

1976'dan bu yana

"Müşteri memnuniyetini odaklayan bir hizmet kültürü benimsedik"

Güvenal **GTH**
Kalıp Elemanları A.Ş. 1976

Yüksek Kalite
Uygun Fiyat



YERLİ
ÜRETİM

CE
Sertifikalı

ISO
9001

Matkap
16 mm
Kılavuz
Metrik 12
Max.

4500 rpm

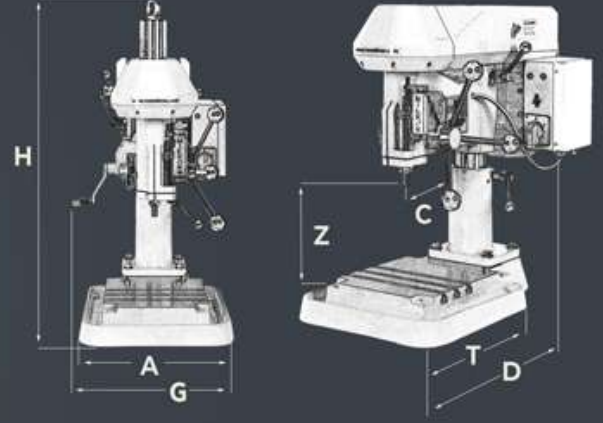


Kod: M40-S

KILAVUZ ÇEKEN MATKAP TEZGAHI

- ✓ Kayış Kasnakları Sayesinde Kusursuz Çalışma
- ✓ Manivelalı Kafa Yükseklik Ayarı
- ✓ Kolay Okunur, Delme Derinlik Skalası
- ✓ Servis ve Yedek Parça Garantisi
- ✓ T - Kanallarıyla Donatılmış Tabla
- ✓ Mandren / Tutucu Dahil

Teknik Özellikleri



M40 S	Ölçü	M40 S	Ölçü
A	340 mm	Z (Max.)	350 mm
T	500 mm	M	640 mm
C	180 mm	D	670 mm
H	730 mm	G	410 mm

Motor Gücü : 380 V - 50 Hz

0.35 kW 700 ~ 1400 d/dk.

Matkap Devri : 200 ~ 4500 RPM

Delme Kapasitesi : 16 mm

Diş Çekme Kapasitesi : M12

Delme Derinlik Mesafesi : 90 mm

Mors Mili Koniği : B16

Ağırlık : 85 kg.

* Kampanya Stoklarla Sınırlıdır.

Özel Fiyat
38.000 ₺
+K.D.V.



Güvenal Kalıp Elemanları San. ve Tic. A.Ş. | "Güvenal Group Şirketleri" üyesidir.

+90 212 501 53 81

guvenal@guvenal.net

www.guvenal.net

GTH