

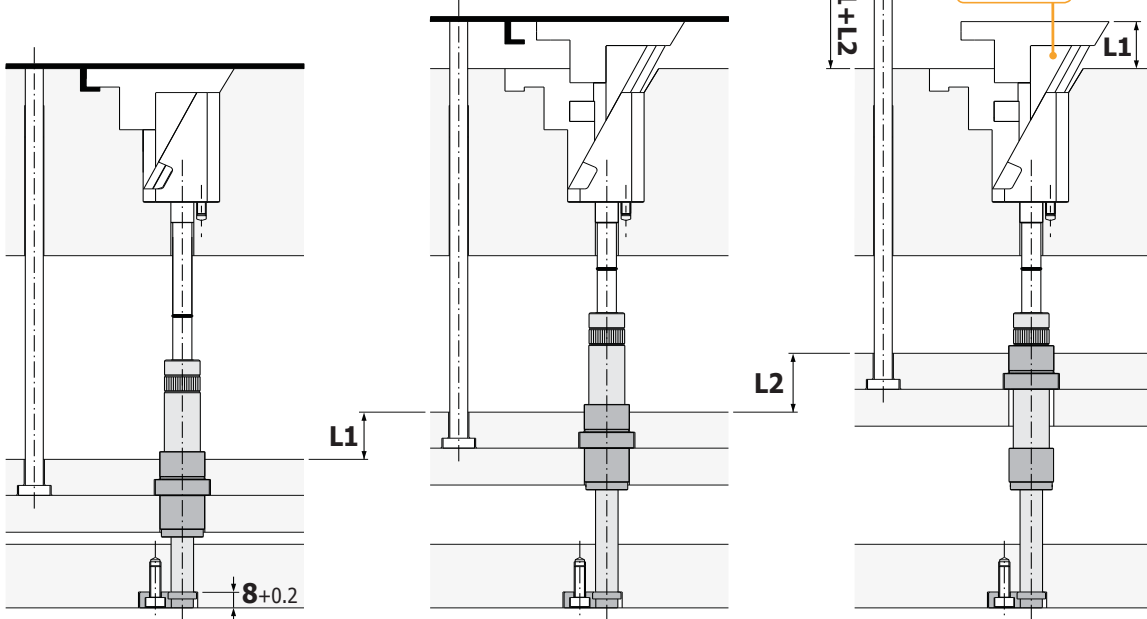
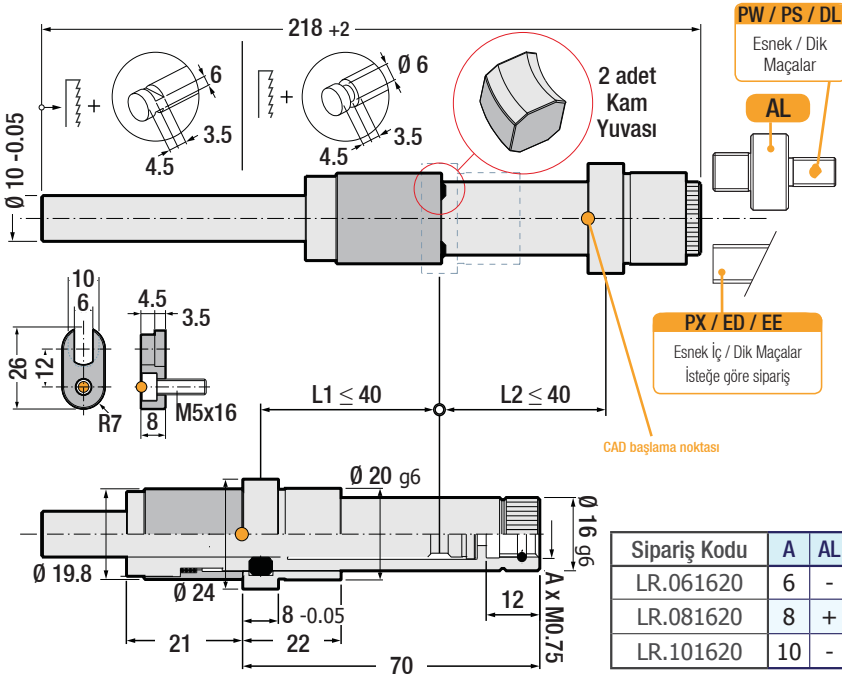


Sınırlayıcı Ünite (esnek ve dik maça sistemleri için)

Kod: LR

Enjeksiyon kalıp arka bağlantı plakasına (H5 A) monte edilip sabitlenir. Ünitenin hareketli burç kısmı itici plakalarının içine gömülür. İtici plakalarının bir tam stroğunda hareket stroğunu sınırlayarak ve enjeksiyon makinesinin strok hareketini bozmadan iç maça stroğunun hareketini sonlandırır. Sadece bir itici plakası ile iki kademeli itmeye olanak tanır. Tüm hareketleri kalıp ayırma çizgisine 90° dir.

Malzeme: 1.7243 Sertlik: 58±2 HRC Max. Çalışma Sıcaklığı: 150°

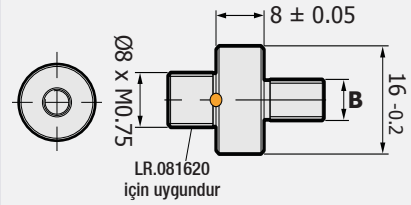


Bağlantı Ara Redüktörü Kod: AL

“LR” ünitesinin üst yüzeyine bağlantı yaparak diğer maçaların bağlantıları için pozisyon alınmasını sağlayan “çift farklı dişli bağlantı redüktörüdür”.

Ek olarak: Redüktörün ince dişli kısmı, “PW” ve “PS” kodlu Maçalar için bağlantı redüktörü olarak da kullanılabilir.

Malzeme: 1.5065



Kod: AL

| Sipariş Kodu | B |
|--------------|---------|
| AL.0800M4 | M4 x 10 |
| AL.0800M5 | M5 x 10 |
| AL.0800M6 | M6 x 10 |
| AL.0800M8 | M8 x 10 |

