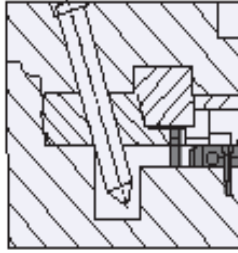
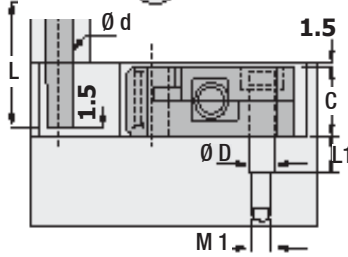


**Maça Tutucu  
Yaylı Pimli Tip**

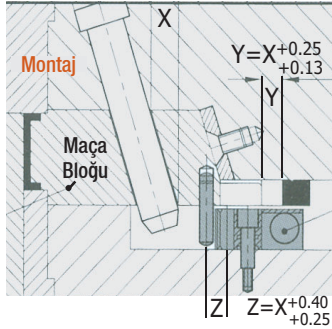


EKONOMİK SERİ

★ = "F" ölçüsü önemlidir.

**Dikkat:** Maça Tutucu üzerindeki pimlin merkezi ile civatanın merkezi (F) hassastır, iyi hesaplanıp ayarlanmalıdır.

Tespit piminin maçaya tam sıkı olarak tutucunun içinde kilitlemesi gerekir.



Kalıp kapanışında farklı bir değişiklik yoksa, "MTB" ünitesini "Maça Kilidi" olarak da kullanabilirsiniz.

Sipariş Kodu	A	B	C	E	★ F	N	G	H
MTB .38	38	19	16	31.5	24.89	24	34.5	10
MTB .54	54	32	20	43	34.93	36.5	46	14.5
MTB .86	86	45	30	67	53.98	49.5	70	22.5

N1	R	D	L1	M1	d / L	Max. Yük (kgf)
25.5	8	6	8.5	M5X11	6x30	10
38	10	8	10.5	M6X14	8x40	20
51	12	10	17	M8X18	10x60	40

### Maça Tutucu - Yaylı Pimli Tip

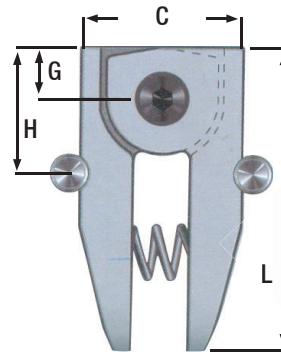
Kod: MTB

**Hassas, kilitlemeli, hizalamalı, pimli ve yaylı**

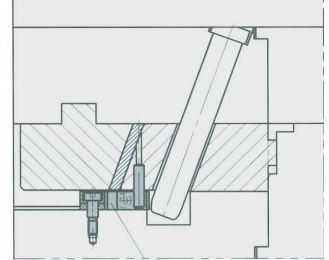
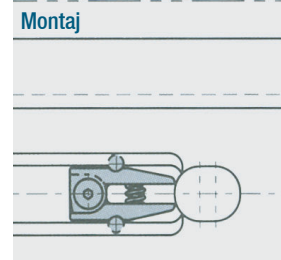
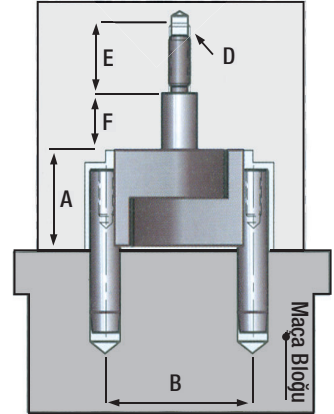
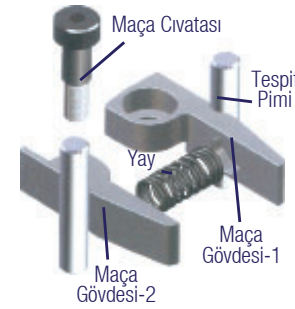
Montaj esnasında bazı yedek delik veya boşluklara ihtiyaç olabilir. Bu ünite limitsiz hareketler içindir.

Tespit pimi 90° ile monte edilebilir. Pimin yerleşimi, Maça bloğunun açılma yönü ile aynı olmalıdır.

**Uygulama:** Maça açılırken, pim tutucunun içine girer. Küçük hizasızlıklar olsa dahi işlem sorunsuzca devam eder.



**Maça Tutucu  
Mandallı Tip**



Sipariş Kodu	A	B	C	E	F
MTM .1040	10	21.5	18	9.5	5.1
MTM .1243	12	25.5	22	11	6.1
MTM .1650	16	31.5	28	11	8.1

G	H	L	D	Max. Tutma	Tespit Pimi
7	17.5	40	M5	Ø 6 - 30	10
7.5	18	43	M6		15
9.5	20.5	50	M6		25

### Maça Tutucu, Mandallı Tip

Kod: MTM

Deliklere eklenen Maça Cıvatası (F) çok derinde olmamalıdır.

Maça gövdesi kendisini kilitledikten sonra düzgünce ve pürüzsüzce çalışması gerekir. Bu yüzden civatayı çok sıkı yapmamız gerekir.

Tespit pimi maçanın üstündeyken maça gövdesi kalıbın üstüne tutturulur, ayrıca maça kaydırma mesafesi tam olarak hesaplanıp montajı tamamlanmalıdır. **Max. Sıcaklık:** 100°

**Özellikle:** Alaşım malzemeli kalıplarda tercih edilebilir.