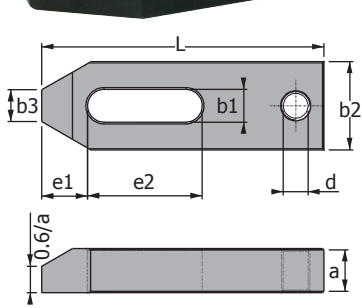


Düz Pabuç Tip: Delikli / Deliksiz

Sipariş No: 1330....



Sipariş No: 1350....



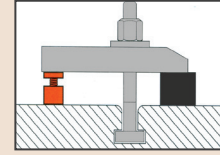
Siparişte;
Delikli Tip 1330
Deliksiz Tip 1350
Belirtilmelidir.

Teknik Tablo Detayları
İki Üründe de Benzerdir.
Sadece Delik Seçimi
Farklıdır.

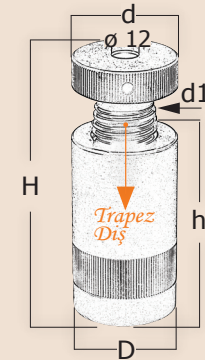
- **Malzeme;** CK 45 DIN
- **Sertlik;** 32 - 35 HRC
- Siyah Kaplama

1330 1350	Boy L	b1 mm	a mm	b2 mm	b3 mm	e1 mm	e2 mm	d mm	Ağr. kg.
06050	50	6.6 (M6)	10	20	8	10	20	M 8	0.60
08060	60	9.0 (M8)	12	25	10	13	22	M 8	0.11
10080	80	11 (M10)	15	30	12	15	30	M 10	0.20
12100	100	14.5 (M12)	20	40	14	21	40	M 12	0.55
12125	125	(M14)	20	40	14	21	50	M 12	0.60
16125	125	18.5 (M16)	25	50	18	26	45	M 16	1.10
16160	160	(M18)	25	50	18	26	65	M 16	1.33
20160	160	22.5 (M20)	30	60	22	30	60	M 20	2.00
20200	200	(M22)	30	60	22	30	80	M 20	2.20
20250	250		35	70	30	30	100	M 20	2.50
24160	160	26 (M24)	30	70	26	35	60	M 24	1.90
24200	200		35	70	26	35	80	M 24	2.50
24250	250		35	70	30	35	100	M 24	3.75
24315	315		40	80	35	35	130	M 24	4.20
30250	250	33 (M30)	40	80	34	45	100	M 24	4.80
30315	315		50	80	34	45	130	M 24	7.60
36400	400	43 (M36/42)	58	100	43	100	150	M 30	17.80

Trapez Diş & Yükseltici Destek



Büyük İş Parçaları İçin
Ağır Tip



Düz Oturma Yüzeyle
Büyük İş Parçaları İçin
Çok Ağır Tip

Ürün Nr.1330 /1390 /1470
Deliksiz Pabuçlar ile Birlikte

- **Malzeme;** 9 S Mn Pb 28 DIN
- **Görünüm;** Siyah Kaplama
- Düz Pabuç Takımı

Trapez Diş Yapısı Destek Yükseltici
Kullanımında En Güçlü Dayanımı
Sağlamaktadır. Değişik Seçenekler
ile Destek Kullanımlarda Verimlilik
Sağlamaktadır.
Hareketli Parça Üzerinde Bulunan
ø12 mm Delik ile Destek Elemanları
İş Parçası Durumuna Göre Kullanılmak
İçindir. Aparat Olarak da İş Yerleşimde
Dengeleme Pozisyonlarında Kullanılır.



Doğrultma Başlık Aparatları
İçin Sayfa 254'e Bakınız
Uç Emniyetli, Kendiliğinden
Kilitlenen **Trapez Dişli**

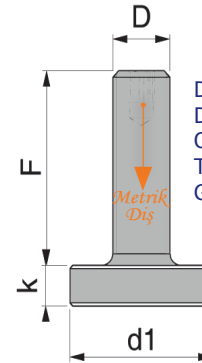
Sipariş 1510	Yükseklik h - H	Trapez Diş d1	Blok D	Başlık d	Güç kgf.	Ağr. kg.
1510023030	23 - 30	M 16	34	32	1000	1.4
1510040060	40 - 60	M 16	34	32	1800	2.5
1510042052	42 - 52	Tr 30 x 4	50	50	6000	5.5
1510050070	50 - 70	Tr 30 x 4	50	50	6000	6.2
1510070100	70 - 100	Tr 30 x 4	50	50	6000	9.0
1510100140	100 - 140	Tr 30 x 4	50	50	6000	1.6
1510140220	140 - 220	Tr 30 x 4	54	54	6000	2.4
1510210330	210 - 330	Tr 30 x 6	58	58	5000	3.9
1510260430	260 - 430	Tr 30 x 6	68	68	4000	6.7

Pabuç & Destek/Yükseltici Cıvata



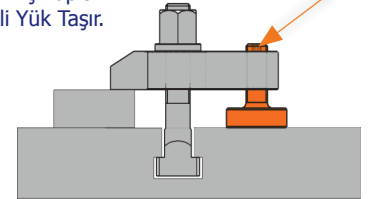
Ürün Nr.1350 /1370 /1450 /1400
1410 vb Tüm Delikli Pabuçlar ile Birlikte Kullanılır

- **Malzeme;** Ck 45 DIN
- **Görünüm;** Siyah Kaplama
- Vidalı Pabuç Takımı



Delikli Pabuç Takımlarında
Destek Yükseltici
Olarak Kullanılır.
Trapez Diş Yapısı
Güvenli Yük Taşır.

Yükseltici Boy
Seçiminizi Pabuç
Boyunu Aşmayacak
Şekilde Tutunuz.



Sipariş 1490	Çap x Boy D x F	Taban d1	Şapka k	Ağırlık kg.
149010042	M10 x 42	30	8	0.06
149012050	M12 x 50	36	10	0.10
149012095	M12 x 95			0.15
149016062	M16 x 62	45	13	0.20
149016097	M16 x 97			0.25
149016117	M16 x 117	50	13	0.30
149020062	M20 x 62			0.34
149020097	M20 x 97	50	13	0.40
149020117	M20 x 117			0.43
149024081	M24 x 81	50	14	0.60
149024116	M24 x 116			0.85