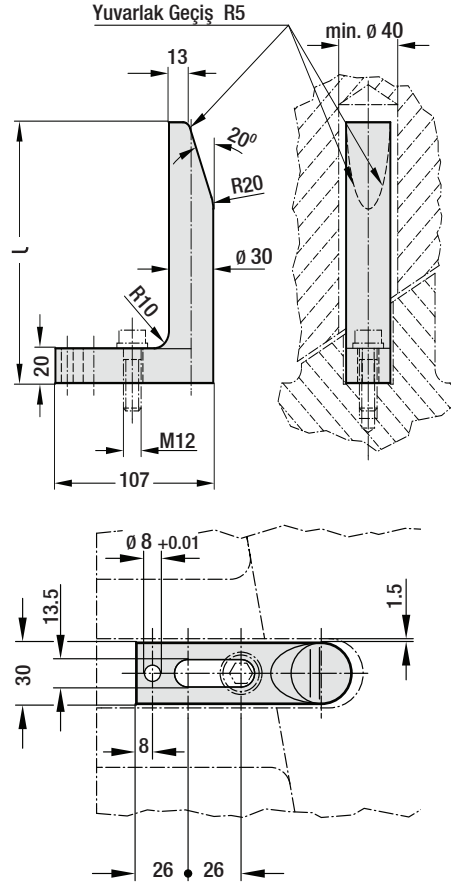


Silindir Merkezleme Bloğu

(FCA Kod: CNT_ST_01)

Sipariş Kodu: G 99

Malzeme: 1.7131 (16MnCr5)
Sertlik: 60 - 64 HRC



Mekanik Sac Dayama

Kod: G 67 - G 67S

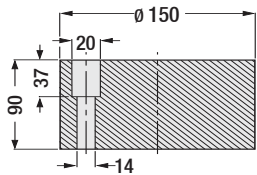
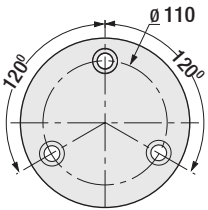
Sipariş Kodu	l
G67.065	65 mm
G67.090	90 mm
G67.120	120 mm
G67.150	150 mm
G67.180	180 mm
G67.250	250 mm
G67.300	300 mm
G67.350	350 mm

Kod: G67

Malzeme: CK45 Dövme

Kod: G67S

Malzeme: CK45 Dövme
Sertlik: 50 - 55 HRC

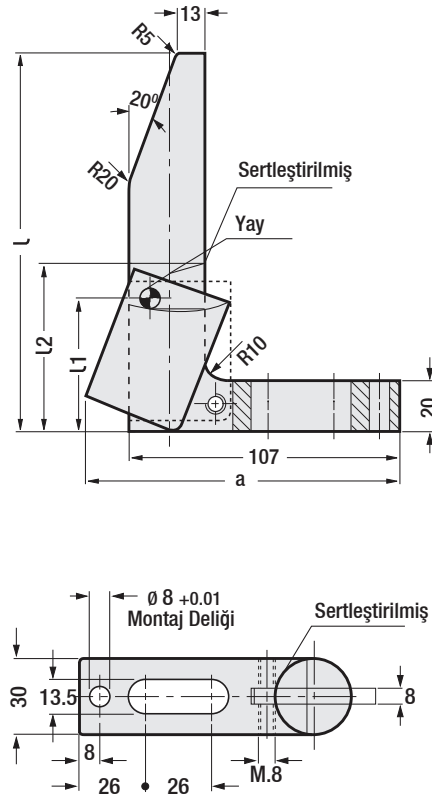


Silindir Merkezleme Bloğu

Referans: PSA

Sipariş Kodu: G 99B

Malzeme: 1.7131 (16MnCr5)
Sertlik: 60 - 64 HRC



Kontrol Parçalı Sac Dayama

Kod: G 68 Çelik Döküm, Sertleştirilmiş

l	l1	l2	a
120	55	70	120
150	105	120	124
180			
250			

Malzeme: CK45 Dövme
Sertlik: 50 - 55 HRC

Sipariş: G 68.L