

Manyetik, Yük Taşıyıcı Blok

Uygun Fiyatlı / Ekonomik

Kod: ERT

Sipariş Kodu	Ölçüler		Min. Kalınlık	Taşıma Kap. (Kg.)	Güvenlik Faktörü	Ağırlık Kg.
	A x B x D (mm)					
E1320100	92 x 162 x 93		15mm	100	3"1	5
E1320300	92 x 163 x 93		25mm	300		10
E1320600	120 x 216 x 116		30mm	600		21
E13201000	152 x 264 x 136		40mm	1000		38
E13201500	165 x 300 x 152		55mm	1500		55
E13202000	172 x 395 x 168		60mm	2000		80

UYARI !!!

"Manyetik, Yük Taşıyıcı Blok" boş pozisyonda iken OFF (kapalı) durumda olmalıdır. İş parçası üzerinde iken ON (açık) duruma getirilmelidir. Kesinlikle iş parçası üzerinde iken ve taşıma halinde OFF duruma getirilmemelidir. Bu uyarılara dikkat etmeniz iş güvenliği açısından çok önemlidir.



Manyetik, Yük Taşıyıcı Blok

Not: "ERT" ürününe ait belirtilmeyen diğer ölçüleri firmamızdan talep edebilirsiniz.

Emsallerine göre "3 Kat" daha güçlü bir üründür. Kendinden ve sürekli manyetik blok, döner kutup mantığına göre tasarlanmıştır.

Taşıma gücü; manyetik duyarlı malzemenin yüzey temizliğine, kalınlığına, düzlemselliğe ve malzeme ile manyetik blok ara açıklığına göre değişir. ERT herhangi bir harici güce ihtiyaç duymamaktadır. Elektrik kesintileri ile ilgisi yoktur.

Taşıma halkası sayesinde hareketli ve dengeli taşımaya uygundur. Yükü kaldırır, tutar ve taşır.



Kalıp İçi Manyetik Alıcı Ünite

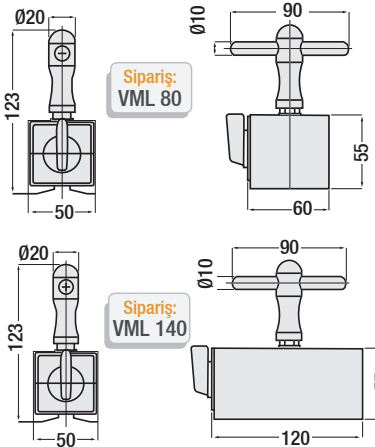
Sipariş	Akım	Voltaaj	Etki Alanı	Ağırlık
EHDB210	1.2 A	220 V	100 mm	1 Kg.

Özellikle pres kalıp plakaları ve kolon / burç üzerinde oluşan istenmeyen mıknatıslanmayı yok eder. Çapak ve manyetik etkilerden korur. Dar, ulaşılmaz zor ve geniş yüzeylerde mükemmel çalışır. Kalıbı sökmenizi gerektirmez. Devamlılıkla 4 dakika bekleyerek, 1 dakika içerisinde mıknatıslanmayı yok eder. Mobil (gezer) oluşu pratik bir kullanım sunar ve her alanda kullanılabilir.



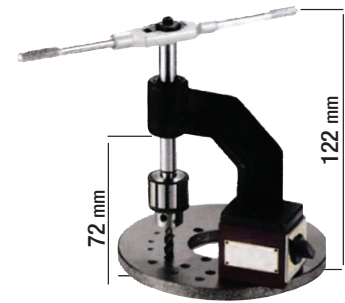
Kod: VML

Manyetik Parça Taşıyıcı Blok



Manyetik, Parça Taşıyıcı Blok

Taşıma Kapasitesi: VML.80 (80 Kg) / VML.140 (140 Kg).
Blok Ağırlığı: VML.80 (1.2 Kg) / VML.140 (2.2 Kg).
Manyetik duyarlı iş parçalarını kolay ve esnek bir şekilde taşır.



Sipariş Kodu: VTM 13

Manyetik Tabanlı Kılavuz Çekme Ünitesi

İş parçaları üzerinde gezer sistemde ve pratik şekilde kılavuz çekme işlemleri için tasarlanmıştır. Manyetik ON / OFF sistemi ile taşınabilir. Taşınmayacak kadar ağır olan iş parçalarını yerinden hareket ettirmenize gerek yoktur, üniteyi getirerek kılavuz çekme işlemini bitirebilirsiniz. Anahtarlı mandren sayesinde kılavuz değişimi kolay ve hızlı gerçekleşir. Her türde kılavuz takımlarının kullanımına izin veren ve 90° mutlak hassasiyetle tasarlanan yapısı kılavuz çekme işlemlerini rijit ve hatasız gerçekleştirmenizi sağlar. Bu şekilde kılavuz kırma riski ortadan kalkmıştır.

- * Mandren Bağlama: M3-M12
- * Max. Çalışma Mesafesi: 60 mm
- * Manyetik Tutma Kuvveti: 80 Kgf.
- * Yatay / Dikey Bağlanabilir.

