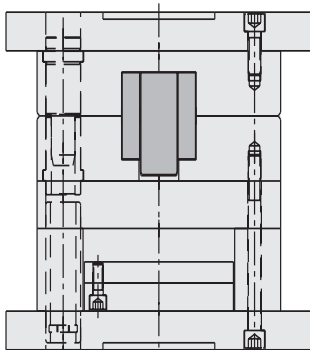


Kızaklı Dış Merkezleme Ünitesi

Kod: G 130

B1	l1	l2	A	B2	D1	D2	a1	b1	t1	t2	R
16	20	20	22	45	6.8	M8	11	30	11.5	12	8
		40									
30	26	40	35	60	6.8	M8	17.5	46	19.5	20	10
		63									
48	36	32	46	100	10.3	M12	23	74	25.5	26	12.5
		50									
		63									
77	56	80	60	150	14	M16	30	114	35.5	36	16
		50									
		71									
		100									



Sipariş: G130. B1 x l1 x l2

Malzeme: 1.2510 Sertlik: 52 - 54 HRC



Lityum Gres - 1kg.

Sipariş Kodu: W150206

ÖNEMLİ!
Yağ kanallarında
ara sıra yağlama
yapılmalıdır.

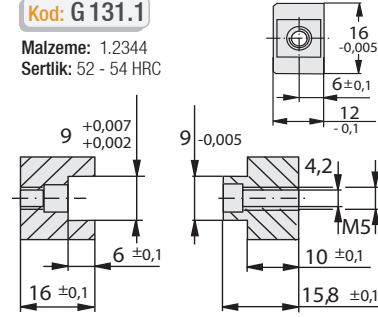
Merkezleme bloklara ait bağlantı civataları ayrıca temin edilmelidir.

İç Merkezleme Bloğu - DLC Kaplamalı

Döner Plakalı Kalıplar (çok renkli ya da iki komponentli) için Uygun Üründür.

Kod: G 131.1

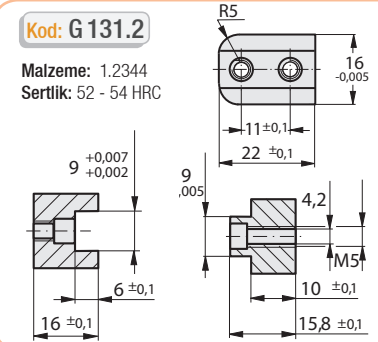
Malzeme: 1.2344
Sertlik: 52 - 54 HRC



Sipariş Kod
G131.1

Kod: G 131.2

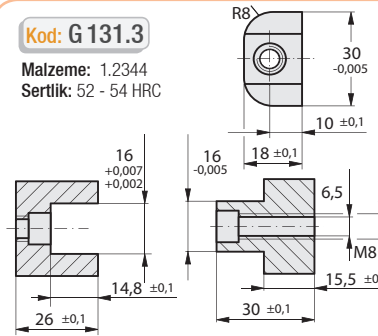
Malzeme: 1.2344
Sertlik: 52 - 54 HRC



Sipariş Kod
G131.2

Kod: G 131.3

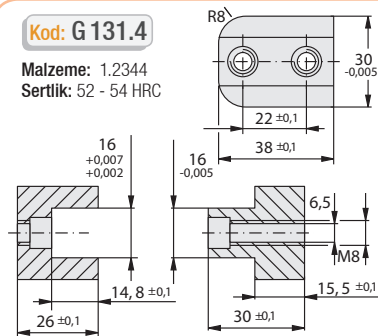
Malzeme: 1.2344
Sertlik: 52 - 54 HRC



Sipariş Kod
G131.3

Kod: G 131.4

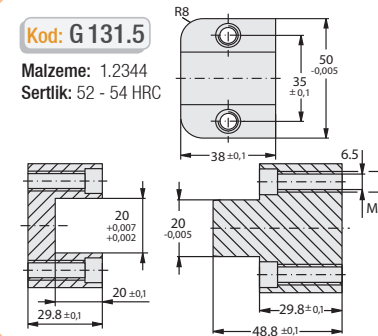
Malzeme: 1.2344
Sertlik: 52 - 54 HRC



Sipariş Kod
G131.4

Kod: G 131.5

Malzeme: 1.2344
Sertlik: 52 - 54 HRC



Sipariş Kod
G131.5