

DIN 69871 - SK SERİSİ

Pens Başlığı

DIN 6499
Pens 6499 ER Tip

G 6.3
15.000
min⁻¹



ER 6499 Tipi Pensler Ondaklı Çap Sıkar

Sipariş AD	Sipariş AD/B	Tip	Pens ER	Boy A	Çap D
E302021070	-	SK 30	ER 16	70	32
E3020210100	-		Ø 1~10	100	
E302021670	-		ER 25	70	42
E3020216100	-		Ø 2~16	100	
E3020220100	-		32 2-20	100	50

Sipariş AD	Sipariş AD/B	Tip	Pens ER	Boy A	Çap D
E402021063	E403021063	SK 40	ER 16 Ø 1~10	63	32
E4020210100	E4030210100			100	
E4020210160	E4030210160			160	
-	E4030210200			200	
E402021660	E403021660			60	
E4020216100	E4030216100		ER 25 Ø 2~16	100	42
E4020216160	E4030216160			160	
-	E4030216200			200	
E402022070	E403022070			70	
E4020220100	E4030220100			ER 32 Ø 2~20	
E4020220160	E4030220160	160			
-	E4030220200	200			
E402022680	E403022680	ER 40 Ø 3~26	80	63	
E4020226100	E4030226100		100		
E4020226160	E4030226160		160		
-	E4030226200		200		

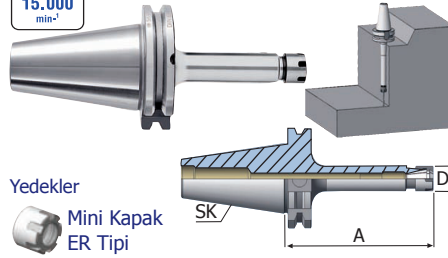
Sipariş AD	Sipariş AD/B	Tip	Pens ER	Boy A	Çap D
E502021063	E503021063	SK 50	ER 16 Ø 1~10	63	32
E5020210100	E5030210100			100	
E5020210160	E5030210160			160	
-	E5030210200			200	
E502021660	E503021660			60	
E5020216100	E5030216100		ER 25 Ø 2~16	100	42
E5020216160	E5030216160			160	
-	E5030216200			200	
E502022070	E503022070			70	
E5020220100	E5030220100			ER 32 Ø 2~20	
E5020220160	E5030220160	160			
-	E5030220200	200			
E502022680	E503022680	ER 40 Ø 3~26	80	63	
E5020226100	E5030226100		100		
E5020226160	E5030226160		160		
-	E5030226200		200		

DIN 69871 - SK SERİSİ

Mini Pens Başlığı

DIN 6499
Pens 6499 ER Tip

G 6.3
15.000
min⁻¹



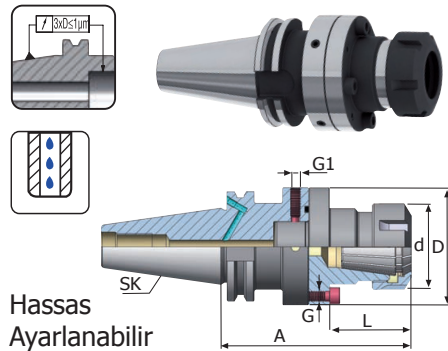
Yedekler
Mini Kapak ER Tipi
Pens ER DIN 6499
Anahtar ER Tipi

Mini Tip Pens Başlığı Özellikle Kalıpcı Modelidir

Sipariş AD	Tip	Pens ER	Boy A	Çap D
E4020210100M	SK 40	ER 16	100	22
E4020210160M		Ø 1~10	160	

DIN 69871 - SK SERİSİ ARF-Plus Pens Başlığı

Pens 6499 ER Tip



Hassas Ayarlanabilir

Yedekler
Kapak ER Tipi
Pens DIN 6499
Anahtar ER Tipi

Bu Tip Hassas Ayarlanabilir Pens Tutucularında Aksial ve Radyal Yöndeki Salgı Ayarları Kullanıcı Tarafından Yapılabilir.

Sipariş AD/B	Tip	Pens ER	Boy A
E4030220ARFP	SK 40	ER 32 2-20	109

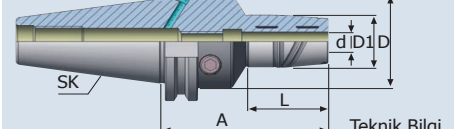
d	D	L	G	G1
50	68	47	M.6	M.6

DIN 69871 - SK SERİSİ Hidrolik Takım Tutucular

AD/B Su Delikli



Yatay İşlemlerde Ayrıca Derin ve Kaba Operasyonlara Uygundur



Yedekler
Hidrolik Pens
Sıkma Anahtar

NOT: Hidrolik Takım Tutucular Pens Tutuculu ve Direk Bağlama Olarak İki Model Sunulmuştur. Pens Serileri İçin İlgili Aksesuarlar Bölümüne Bakınız.

Sipariş AD/B	Tip	Pens Kapasite	d	A	L	D1	D
E403650680	SK 40	Pens Yok	6	80	49.5	26	28
E403650880		8					
E403651080		10					
E403651280	R12 3-8	12	32				
E403651480	Pens Yok	14	34				
E403651680		16	38				
E403651880		18	40				
E403652080		20	42				
E403652595		25	49				
E403653295	R20 3-16	20	42				
	R32 6-25	32	56	63			

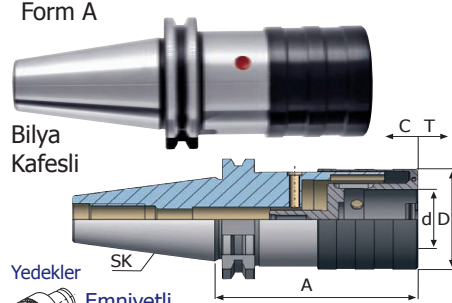
Sipariş AD/B	Tip	Pens Kapasite	d	A	L	D1	D
E403652064	40	R20 3-16	20	64	45.5	39	49.5
E503650680	SK 50	Pens Yok	6	80	49.5	26	28
E503650880		8					
E503651080		10					
E503651280	R12 3-8	12	32				
E503651480	Pens Yok	14	34				
E503651680		16	38				
E503651880		18	40				
E503652080		20	42				
E503652100		25	55	60			
E503653100	R32 6-25	32	63	70			

Sipariş AD/B	Tip	Pens Kapasite	d	A	L	D1	D
E503653281	50	R32 6-25	31	81	62	61	72

DIN 69871 - SK SERİSİ

Kılavuz Çekme Başlığı

Giriş ve Çıkış Kompanzeli



Yedekler
Emniyetli Tip:1/2/3

Sipariş AD	Tip	Pens Kaps	d	A	D	C	T
E302161266	SK 30	M3-M14	19	66	38	7	7
E302162099		M5-M22	31	99	54	12	12

Sipariş AD	Tip	Pens Kaps	d	A	D	C	T
E402161238	SK 40	M3-M14	19	64	38	7	7
E402162054		M5-M22	31	97	54	12	12
E402163678		M14-M36	48	136	78	17.5	17.5

Sipariş AD	Tip	Pens Kaps	d	A	D	C	T
E502161238	SK 50	M3-M14	19	62	38	7	7
E502162054		M5-M22	31	85	54	12	12
E502163678		M14-M36	48	138	78	17.5	17.5

Emniyetli Tip Kılavuz Tutucu

DIN 371 - 376



Tip: KTE 01
M.2 - M.14

Tip: KTE 02
M.5 - M.22

Tip: KTE 03
M.14 - M.36

Sip.Nr:	M	Sap	Ø	Sip.Nr:	M	Sap	Ø	Sip.Nr:	M	Sap	Ø
022821	2	2.8	2.1	050649	5	6	4.9	141109	14	11	9
252821	2.5	3.5	2.7	060649	6	8	6.2	161209	16	12	9
033503	3	4.5	3.4	080862	8	10	8	181411	18	14	11
354035	3.5	5.0	3.7	100755	10	12	9	201612	20	16	12
044504	4	6.0	4.5	101008	10	12	9	221814	22	18	14
050605	5	7.0	5.0	120907	12	14	11	241814	24	18	14
060606	6	8.0	6.0	141109	14	11	9	272016	27	20	16
080808	8	10.0	7.5	161209	16	12	9	302218	30	22	18
100710	10	12.0	9.0	181411	18	14	11	332520	33	25	20
101010	10	14.0	10.0	201612	20	16	12	362822	36	28	22
120912	12	16.0	12.0	221814	22	18	14				
141114	14	18.0	14.0								



ER O G L U

DIN 69871 / SK Serisi PENS BAŞLIKLARI