

Havali Eęeleme - Amortisörlü

Son derece düşük titreşimli bir eęeleme makinesidir. apak alma işlemleri ve küçük paralar için idealdir. Yüksek hızlı ve strok uzunluęu ayarlanabilir.

■ Made in
■ Germany



Strok Uzunluęu: 4 mm
Dakika Başına Strok: 9.000
Güç: 80 watt • Max. Takım Baęlama Ø: 3 mm
Atık Hava Çıkışı: Arkaya
Hava Tüketimi: 80 litre/dakika • Aęırlık: 260 g.

Sipariş Kodu:
FLV4-9
(150 322 785)

Havali Eęeleme - Amortisörlü

Özellikle hassas kalıp parlatma işlemleri için tasarlanmıştır. Kısa stroklarla birlikte yüksek hızlı yapısı yüzeylerin kontrollü işlenmesini sağlar. Bu model aynı zamanda en hassas eęeleme işlemleri içindir.

■ Made in
■ Germany



Strok Uzunluęu: 0.8 mm
Dakika Başına Strok: 17.000
Güç: 80 watt • Max. Takım Baęlama Ø: 3 mm
Atık Hava Çıkışı: Arkaya
Hava Tüketimi: 80 litre/dakika • Aęırlık: 260 g.

Sipariş Kodu:
FLV1-20
(150 322 780)

"RSC" Modüler Sistem

Çeşitli Cnc işleme operasyonları için.



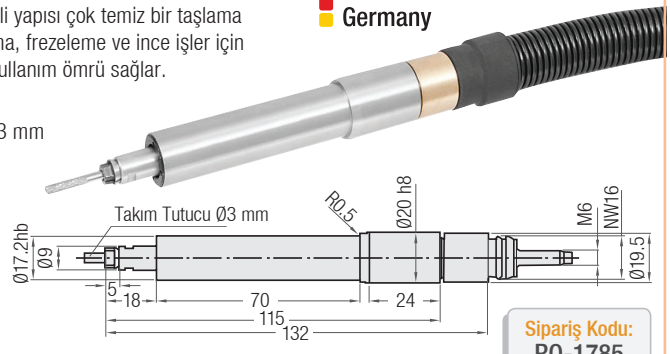
Lütfen firmamızdan bilgi isteyiniz.

Pnömatik apak Alma Mili (Robot & Cnc Tezgha Takımları için)

Bu iş milinin yüksek hızlı ve eşmerkezlikli yapısı çok temiz bir taşlama işlemi üretir ve bu nedenle hassas taşlama, frezeleme ve ince işler için idealdir. Eşli ağır iş tipi rulmanları uzun kullanım ömrü sağlar.

■ Made in
■ Germany

Rpm: 85.000 • Güç: 100 watt
Pens / Max. Takım Baęlama Ø: ZG5 / 3 mm
Motor Tipi: Pervane Motorlu
Ön Rulman Takımı: Eşli
Atık Hava Çıkışı: Arkaya
Hava Tüketimi: 180 litre/dakika
Hortum Ünitesi: Dahil
Hortum Baęlantısı: M6
Gürültü Seviyesi: 70 db.
Max. Karbür Freze Ø: 4 mm
Max. Taşlama Takımı Ø: 6 mm
Aęırlık: 200 gram



Sipariş Kodu:
RO-1785
(150 401 202)

"RWA" Pnömatik Mil

Pnömatik kontrollü, yağlı basınçlı hava ile 6 bar çalışma.



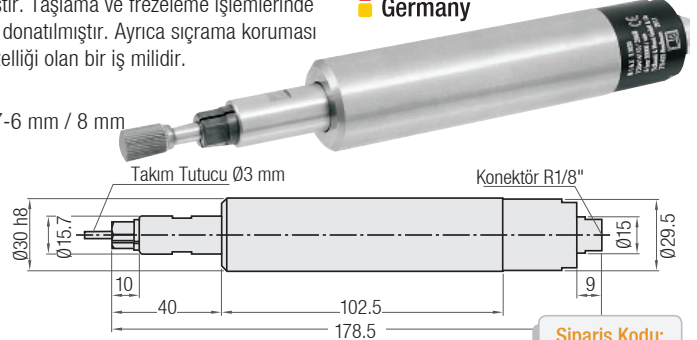
Lütfen firmamızdan bilgi isteyiniz.

Pnömatik apak Alma Mili (Robot & Cnc Tezgha Takımları için)

Bu iş mili kompakt yapıda tasarlanmıştır. Taşlama ve frezeleme işlemlerinde daha ağır işler için güçlü bir motor ile donatılmıştır. Ayrıca sıçrama koruması ve saat yönünün tersine dönebilen özellięi olan bir iş milidir.

■ Made in
■ Germany

Rpm: 30.000 • Güç: 240 watt
Pens / Max. Takım Baęlama Ø: ZG7-6 mm / 8 mm
Motor Tipi: Pervane Motorlu
Ön Rulman Takımı: Eşli
Atık Hava Çıkışı: Arkaya
Hava Tüketimi: 400 litre/dakika
Hortum Ünitesi: Opsiyonel
Hortum Baęlantısı: R 1/8"
Gürültü Seviyesi: 75 db.
Max. Karbür Freze Ø: 10 mm
Max. Taşlama Takımı Ø: 16 mm
Aęırlık: 420 gram



Sipariş Kodu:
R-3030
(150 414 110)

"BWS 2-22" Hızlı Deęişim Sistemi

Bu deęişim sistemi, robot gözlerindeki millerin hızlı bir şekilde deęiştirilmesini sağlar.



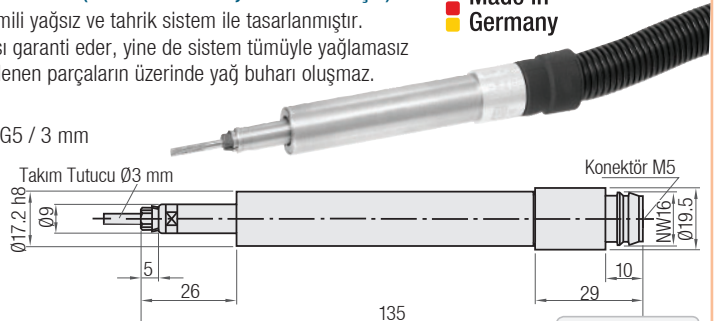
Lütfen firmamızdan bilgi isteyiniz.

Yaęsız Pnömatik apak Alma Mili (Robot & Cnc Tezgha Takımları için)

Pervane motor ile donatılmış bu iş mili yağsız ve tahrik sistem ile tasarlanmıştır. Pervane motoru yüksek performansı garanti eder, yine de sistem tümüyle yağlamasız çalışır. Yağsız çalışma sayesinde işlenen paraların üzerinde yağ buharı oluşmaz.

■ Made in
■ Germany

Rpm: 85.000 • Güç: 100 watt
Pens / Max. Takım Baęlama Ø: ZG5 / 3 mm
Motor Tipi: Pervane Motorlu
Ön Rulman Takımı: Eşli
Atık Hava Çıkışı: Arkaya
Hava Tüketimi: 170 litre/dakika
Hortum Ünitesi: Dahil
Hortum Baęlantısı: M5
Gürültü Seviyesi: 70 db.
Max. Karbür Freze Ø: 4 mm
Max. Taşlama Takımı Ø: 6 mm
Aęırlık: 130 gram



Sipariş Kodu:
TR-1785
(150 401 400)