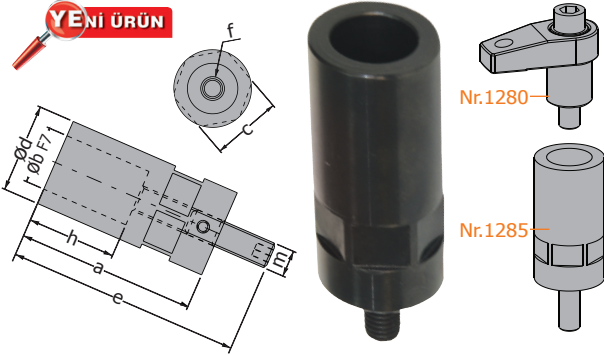


## Kompakt Dik Bağlama 1280

### Yükseltme Kovanı

YENİ ÜRÜN

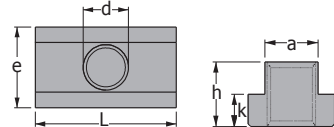


**Kombine Burçlu Pabuç;** İş Bağlama Pabucu, Bağlama Vidası Bir Ünitede Toplanmış ve Koruyucu Burç İçinde Bir Yay Vasıtasıyla Kompakt Bağlama Sistemiyle Tasarlanmış, Bu Ürün ile İlgili Daha Yüksek İş Parçalarını Bağlamak İçin **Yükseltme Kovanı** Kullanılır. Böylece Uzun Boyutlu Kombine Bir Bağlama Sistemi Tamamlanmış Olur.

Sipariş	a	b	c	d	e	f	m	h	Ağırlık
1285	mm	F7	mm	mm	mm	mm	mm	mm	kg.
12080	80	26	36	40	110	M 12	M 12	40	0.60
12100	100	26	36	40	130	M 12	M 12		0.80
16080	80	32	46	50	110	M 16	M 16	40	0.83
16100	100	32	46	50	130	M 16	M 16		1.20

## Uzun "T" Kanal Elemanı

**Malzeme:** Ck 45 DIN  
**Sertlik:** 30 - 32 HRC  
**Görünüm:** Siyah Kaplama

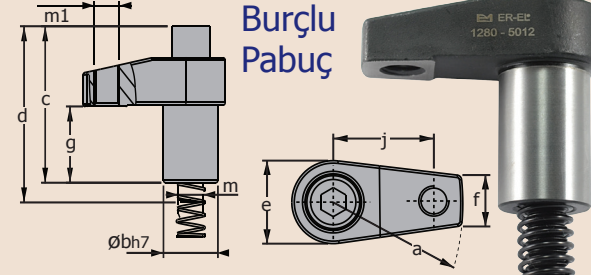


Hassas Makina Pleytlerinde "T" Kanalı Korur

Sipariş	dx	a	e	L	h	k	Ağr.
1710	mm	mm	mm	mm	mm	mm	kg.
0608	M6x8	7.7	13	26	10	6	0.02
0810	M8x10	9.7	15	30	12	6	0.03
1012	M10x12	11.7	18	36	14	7	0.05
1214	M12x14	13.7	22	44	16	8	0.08
1416	M14x16	15.7	25	50	18	9	0.10
1618	M16x18	17.7	28	56	20	10	0.17
1820	M18x20	19.7	32	64	24	12	0.26
2022	M20x22	21.7	35	70	28	14	0.36
2224	M22x24	23.7	40	80	32	16	0.55
2428	M24x28	27.7	44	88	36	18	0.73
3036	M30x36	35.6	54	108	44	22	1.40

## Kompakt Dik Bağlama 1280

### Burçlu Pabuç



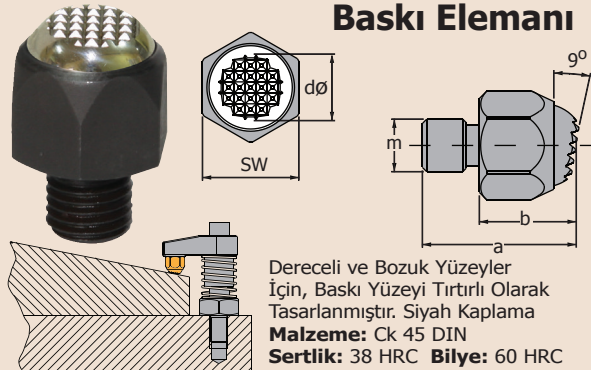
### Kompakt Burçlu Pabuç 1280, Pleyte Uygulama Ölçüleri

a	b	c	m
22	30	20	M10
26	40	25	M12
32	40	25	M16

Kısıtlı Alanlarda Çalışma Özelliği; "T" Kanallarda veya Oturma Plakalarında ve Aynı Şekilde Takım Tezgahlarının Her Türlü Donanımlarında, Hızlı /Kısa Kurulumu ile Bağlama Güvenliği Sunar.

Sipariş	a	øb	c	d	e	f	g	Diş	m1	j	Ağırlık
1280	mm	h7	mm	mm	mm	mm	mm	M	mm	mm	kg.
3010	30	22	58	80	28	16	30	M 10	M 8	23	0.20
5012	50	26	70	90	32	20	40	M 12	M 12	40	0.35
6016	60	32	74	95	40	25	40	M 16	M 16	45	0.61

## Kompakt Bağlama & Oynar Başlı Baskı Elemanı

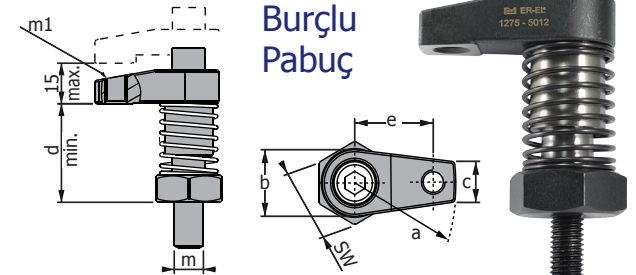


Dereceli ve Bozuk Yüzeyler İçin, Baskı Yüzeyi Tırtırlı Olarak Tasarlanmıştır. Siyah Kaplama  
**Malzeme:** Ck 45 DIN  
**Sertlik:** 38 HRC **Bilye:** 60 HRC

Sipariş	a	b	Metrik	d	SW	Ağırlık
1283	mm	mm	m	mm	mm	kg.
0825	25	12	M 8	8	14	0.02
1030	30	17	M 10	10	17	0.03
1235	35	22	M 12	12	22	0.07
1642	42	26	M 16	14	27	0.14

## Kompakt Dik Bağlama 1275

### Burçlu Pabuç



**Kombine Burçlu Pabuç:** Bağlama Kuvveti, Dikey Etkili Bağlama Sistemli, Kademesiz ve Dirençsiz Bağlama Kombinasyonlu Tasarım. Gevşek Parçası Olmayan, Kompakt Bağlama Çenesi Dışarı Taşan Parçası Olmayan, Bir Yay Vasıtasıyla Bağlama Pabucu Daima Ayarlanmış Bir Yükseklikte Kalır, Böylece Çözme Esnasında Bağlama Pabucu Makina Tezgahı Üzerine Düşmeyeceği İçin Hasarlar Engellenir. Ayarlar Sıkma Civatası (İmbus Civata) ile Tek Bir Harekette Olur Kısıtlı Alanlarda Çalışma Özelliği Sunan, Kompakt Bağlama - Kombine Burçlu Pabuç, Ayrık Altı Köşe Somun ile Sağlam ve Rijit Bir Sıkma ile Güçlü Bağlama Sistemi Kurulumu Tamamlanır.

Sipariş	a	b	c	d	e	Metrik	SW	Metrik	Ağırlık
1275	mm	mm	mm	mm	mm	m	mm	m1	kg.
3012	30	28	16	40	23	M 12	30	M 8	0.29
5012	50	32	20	45	40	M 12	36	M 12	0.50
5016	50	32	20	45	40	M 16	36	M 12	0.50
6016	60	40	25	45	45	M 16	41	M 16	0.75

## Kompakt Bağlama & Oynar Başlı Baskı Elemanı



Dereceli Temiz Yüzeyler İçindir Nr.1275 - 1280 Ürünler ile Birlikte Kullanılır.  
**Malzeme:** Ck 45 DIN  
**Sertlik:** 38 HRC **Bilye:** 60 HRC

Sipariş	a	b	Metrik	d	SW	Ağırlık
1282	mm	mm	m	mm	mm	kg.
0825	25	12	M 8	8	14	0.02
1030	30	17	M 10	10	17	0.03
1235	35	22	M 12	12	22	0.07
1642	42	26	M 16	14	27	0.14

