

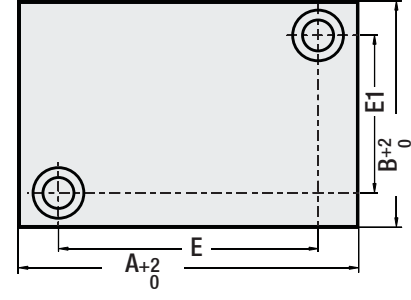
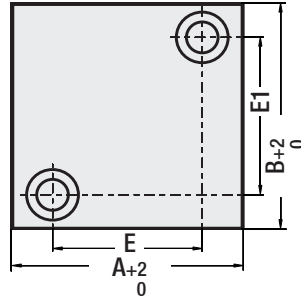
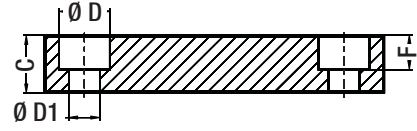
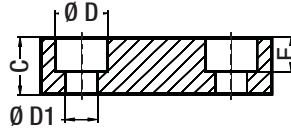
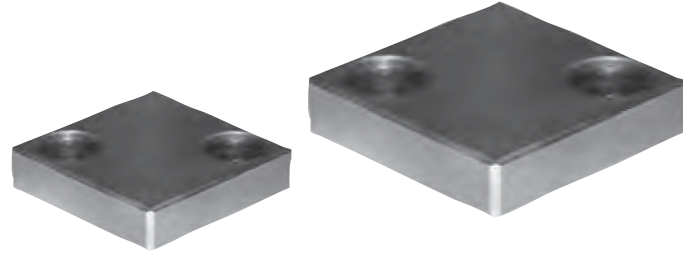
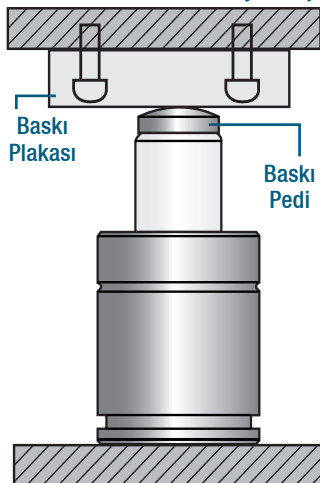
Kod: HRM

Gazlı Yay, Baskı Pedleri (piston koruma vidası)

Sipariş Kodu	M
HRM.6	M6 x 10
HRM.8	M8 x 10

Piston kafasını korumak ve kalıpta oluşan kasıntıları absorbe etmek için faydalı bir üründür. Faydası GTH Mühendislerince test edilmiştir ve Gazlı Yay kullanımlarında önerilir. Sertleştirilmiş Baskı Pedleri eğik baskının geldiği veya enine yer değiştiren parçaların var olduğu durumlarda yanıl baskıyı azaltır. Baskı Pedleri ile Baskı Plakalarının birlikte kullanılması Gazlı Yayların yanıl yük dayanımını artırır. Bunu sürtünmeyi azaltarak gerçekleştirirler. Baskı Pedini kullanmadığımız durumlarda bile Baskı Plakasını kullanmak sisteminize çok faydalı olacaktır.

Montaj Örneği



Gazlı Yay, Baskı Plakaları

Kod: EP

Seçim Tablosu Ölçüler mm'dir.

Sipariş Kodu	A	B	C	Ø D	Ø D1	E	E1	F
EP.40	40	40	15	15	9	21	21	10
EP.56	56	56	20	18	11	32	32	13
EP.71	71	71				48	48	
EP.50	50	25	12	11	7	32	8	8
EP.55	55	30				40	14	8
EP.70	70	35	15	15	9	48	14	10
EP.75	75	50				56	30	
EP.85	85	60				66	40	
EP.100	100	80	20	18	11	72	56	12
EP.110	110	100				85	45	

Sipariş Kodu	Gazlı Yay Modeli
EP.40	SN:150-250-500 / Y:300-500 / YO:300-500 / G:40-75-100
EP.56	SN:750-1500 / Y:700-1000 / YO:700-1000-1500 / G:180
EP.71	SN:3000-5000 / Y:2400 / YO:2400-4200 / G:470-750
EP.50	SN:250 / Y:300 / YO:300
EP.55	SN:500 / Y:500 / YO:500 / G:40-75-100
EP.70	SN:750 / Y:700 / YO:700
EP.75	SN:1500 / Y:1000 / YO:1000-1500 / G:180
EP.85	SN:3000 / Y:2400 / YO:2400 / G:470
EP.100	SN:5000 / Y:4200 / YO:4200 / G:750
EP.110	SN:7500-10000 / Y:6600 / YO:6600-11800 / G:1200

Sertleştirilmiş Baskı Plakaları eğik baskının geldiği veya enine yer değiştiren parçaların var olduğu durumlarda yanıl baskıyı azaltır. Baskı Plakaları ile Baskı Pedlerinin birlikte kullanılması Gazlı Yayların yanıl yük dayanımını artırır. Bunu sürtünmeyi azaltarak gerçekleştirirler. Baskı Pedini kullanmadığımız durumlarda bile Baskı Plakasını kullanmak sisteminize çok faydalı olacaktır.

Not: Özellikle geniş strok kapasitesi olan Gazlı Yaylarda Ped ve Baskı Plakası kombinasyonunun kullanımını tavsiye ediyoruz.

Malzeme: CK45
Yüzeyi Sertleştirilmiş