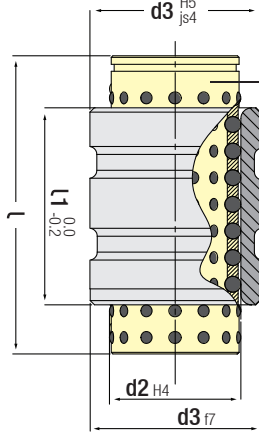
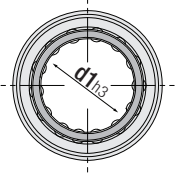


YENİ



Not:
"G70"
ürünü
ayrıca
sipariş
edilmelidir

Kod: G 167

ISO 9448-3

Bilyalı Kafes Merkezleme Burcu Yapıştırıcılı

d1 mm	d2 mm	d3 mm	l1 mm	l mm
12	16	22	23	40
			30	40
			37	40
15	21	28	23	45
			30	45
			37	45
16	22	28	47	56
			60	71
			77	95
19	25	32	23	45
			30	45
			37	45
20	26	32	47	56
			60	71
			77	95
24	30	40	23	45
			30	45
			37	45
25	31	40	47	56
			60	71
			77	95
30	38	48	30	45
			37	50
			47	56
32	40	48	60	71
			77	95
			95	120
38	46	58	30	45
			37	50
			47	63
40	48	58	60	80
			77	95
			95	120
48	56	70	37	50
			47	63
			60	80
50	58	70	77	95
			95	120
			120	140
60	68	85	60	95
			77	95
			95	120
63	71	85	120	140
			120	140
			140	140
80	92	105	120	140

G167 ürünlerinin iç çapları honlanmış ve dış çapları hassas taşlanmıştır. Ürünlerin üzerinde ki kanallar montaj sırasında daha dayanıklı bir yapıştırma işlemi için açılmıştır. **Avantajları:** Burçların değişiminde konum bulma problemi yaşanmaz. Yüksek hassasiyet ve dayanıklılık sağlar. **Montaj Talimatı:** Güvenal - GTH mühendisleri tarafından test edilen yapıştırıcı ile bağlantı yapınız. **Sipariş Kodu:** Pro 6W20 (WINKEL) Montaj sırasında sıkı çakma yapılmamalıdır, tatlı-sıkı geçme ile işlemi tamamlayınız. **Uygun Kolon Seçimi, Arka Kapak İçi**



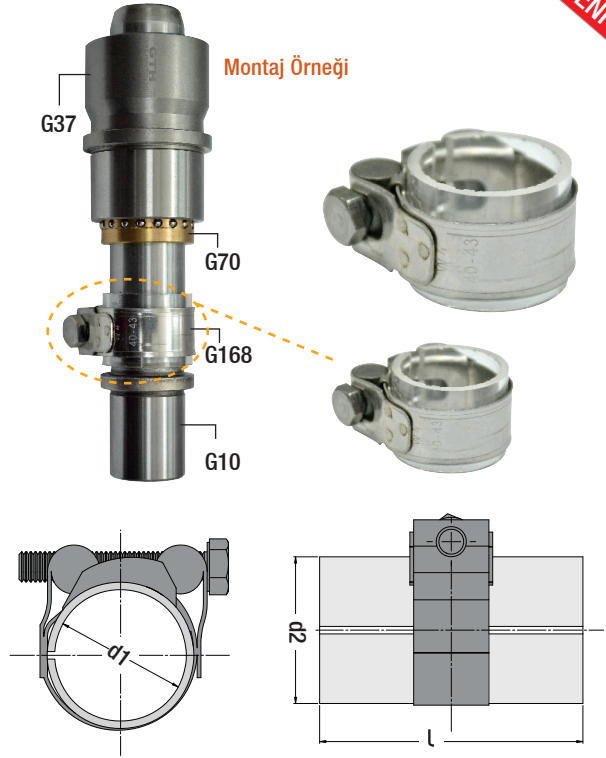
Sipariş:
G167. d1 x l1

Malzeme: 1.7131
Sertlik: 60 - 64 HRC

70



YENİ



Konumlama Burcu

Kod: G 168

Kolon Çapı	d1 mm	d2 mm	l mm
15 / 16	16	20	20
19 / 20	20	30	20
24 / 25	25		30
30 / 32	32	40	40
38 / 40	40	50	
48 / 50	50	60	40
60 / 63	63	70	

"G168 Konumlama Burcu" kolonların üzerinde çalışan burçların çalışma boyunu konumlandırmaya yardımcı olur.

Sipariş:
G168. d1

Sipariş Örneği:
G168. 40

G167 Merkezleme Burcu Montajda Temizleme Spreyi ile (Sip. Kod: W170104) Yapıştırma Kimyasalı ile **Kenetleme Sıkı Geçme Anaerobik Sökülebilir Ürün Kimyasal: Pro 6W20** Kullanınız.

