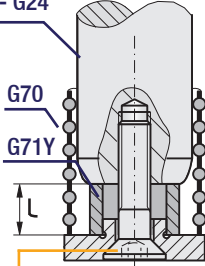


G10 - G08
G19 - G24



HIC / Havşa Başlı İmbus

Bilyalı Kafes Stoplama Flanşı

Kod: G 151

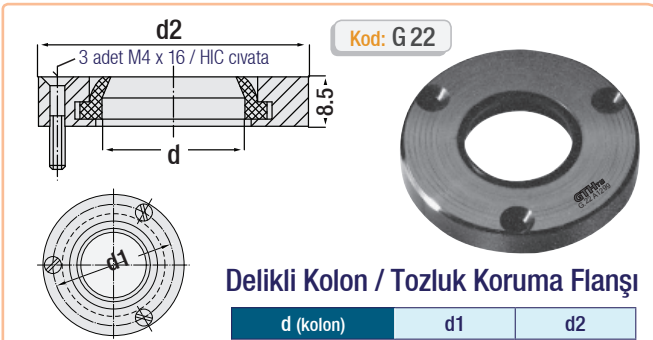
d	DA	Kolon
20	25	Ø 20
25	30	Ø 25
30	37	Ø 30
40	47	Ø 40
50	57	Ø 50
60	67	Ø 60
63	70	Ø 63

Bilyalı Burç / Kafes sistemlerinde; çalışma esnasında G70 kafesin kılavuz kolondan çıkmasını engeller. Pratik ve kalıp montajında kolaylık sağlar.

Montajda; Bilyalı Kafesin strok mesafesi, G71Y Boşluk Ayar Borusu HIC / Havşa Başlı İmbus Civata istenilen boy'a göre ayar yapılabilir.

Malzeme: 1.7131 (16MnCr5)

Sipariş: G151.d



Kod: G 22

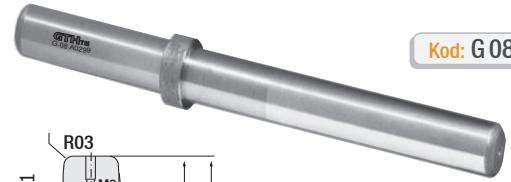
Kalıp kolonlarında oluşacak olan kir / yağ vb. gibi olumsuzluklara karşı koruma sağlar. Kolon ve burçları temiz tutar ayrıca dayama olarak kullanılabilir. Kalıp içinde farklı kullanım alanları oluşturulabilir.

Delikli Kolon / Tozluk Koruma Flanşı

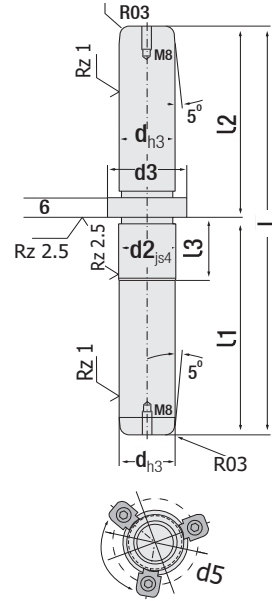
d (kolon)	d1	d2
24 - 25	45	55
32 - 30	55	65
38 - 40	65	75
48 - 50	78	94
60 - 63	92	110

Sipariş: G22.d

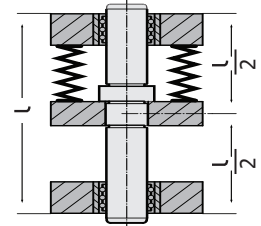
Malzeme:
1.7131 (16MnCr5)



Kod: G 08



Opsiyonel Burçlar



Sıyrıcı Bağlantılı Kılavuz Kolon

Kod: G 08

d	L	L1	L2	L3	d2	d3	d5
20	160	90	70	19	20.05	26	37.6
	170	100	80				
	180	110	90				
	190	110	100				
	200	110	110				
25	180	100	80	22	25.05	32	44
	190	110	90				
	200	110	100				
	210	120	110				
	220	120	110				
30	180	100	80	25	30.05	38	50.4
	190	110	90				
	200	110	100				
	210	120	110				
	220	120	110				
	230	130	110				
	240	140	110				
40	200	110	90	27	40.05	50	62.8
	210	120	100				
	220	120	110				
	230	130	110				
	240	140	110				

Sıkı geçme için delik toleransı N5'tir. Kalıp kolonlarının sabitleme yerleri kalıp yataklamalarının yan yük dayanımını oldukça etkiler. Kılavuz plakaları ve kalıba alttan veya üstten sabitlenmiş kolonu olan kalıplarda kuvvetin uygulandığı mesafe (L) eşit ise dönme ve kılavuz kolonun bükülme değerleri eşittir. Kalıp kolonunun kılavuz plakaya sabitlenmesi ile kolonların bükülme değerinde önemli gelişmeler olur. Kuvvetin uygulama noktası ve sabitleme yüzeyi arasındaki uzaklık yarıya (L / 2) gelinceye kadar yük taşıma kapasitesi 8 kat artmaktadır.



Sipariş: G08. d x L

Malzeme: 1.1213 (Cf53)
Sertlik: 58 - 62 HRC