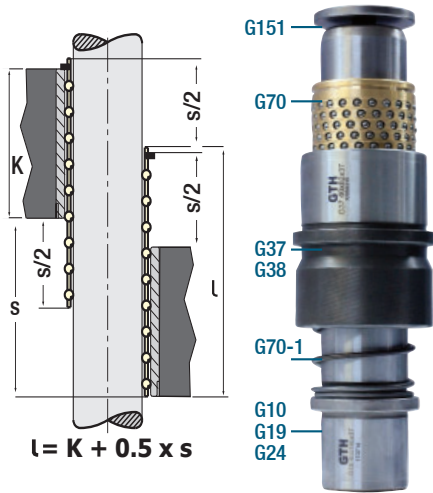


### Bilyalı Kafes Burç

Kod: G 70

Bilyalı Kafes Burçların ısı dayanımı 120° C 'dir.  
Ürünler segmanlı olarak sunulur.



Uygun Burçlar:

G70 - Bilyalı Kafes Burç  
G70-1 Tutucu Yay  
G151 - Stoplama Flanşı  
G10 - Kolon G37 - G38 Burç

Sipariş: G70. d x L

Malzeme: Ms58  
Bilya: 100 Cr6, Tolerans:+0.001

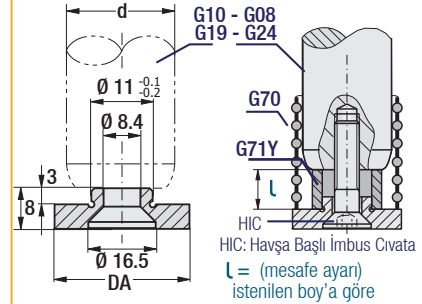
### Bilyalı Kafes Burç

Kod: G 70

d mm	L mm	Ø d1	Bilya			Segman		
			d2	r	d3	f	s	
12	40	15	16	2	20.5	2.5	1.2	1.2
	56							
15	45	20	21	3	29	2.7	1.2	1.2
	56							
16	71	21	22	3	30.2	2.7	1.2	1.2
	71							
18	45	23	24	3	32.6	2.8	1.2	1.2
	56							
19	71	24	25	3	33.2	2.9	1.2	1.2
	71							
20	80	25	26	3	34.2	2.9	1.2	1.2
	95							
24	45	29	30	3	39.1	3.2	1.5	1.5
	56							
25	71	30	31	3	40.5	3.2	1.5	1.5
	80							
32	95	37	38	4	49	4	1.8	1.8
	105							
30	120	39	40	4	51.4	4	1.8	1.8
	140							
38	45	45	46	4	59.1	4	1.8	1.8
	56							
40	71	47	48	4	60.0	4	1.8	1.8
	80							
48	95	55	56	4	70.2	4.3	2	2
	105							
50	120	57	58	4	72.6	4.3	2	2
	140							
60	85	67	68	4	83.1	4.8	2.5	2.5
	95							
63	105	70	71	4	87	4.8	2.5	2.5
	120							
80	140	90	92	6	108.5	6.2	3	3
	160							
	160							
	200							



Kod: G 151

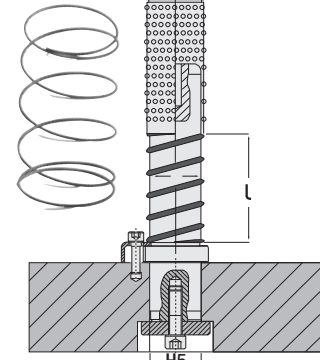


### Bilyalı Kafes Stoplama Flanşı

Sipariş Kodu	d	DA	Kolon Çapı
G151.20	20	25	Ø 20
G151.25	25	30	Ø 25
G151.30	30	37	Ø 30
G151.40	40	47	Ø 40
G151.50	50	57	Ø 50
G151.60	60	67	Ø 60
G151.63	63	70	Ø 63

Bilyalı burç sistemlerinde çalışma esnasında kafesin (G70) kılavuz kolondan çıkmasını engeller. Kalıp montajında kolaylık sağlar. Kalıba Montajda; bilyalı kafesin strok mesafesi, boşluk ayar borusu (G71Y)

Malzeme: 1.7131 (16MnCr5)



### Bilyalı Kafes Tutucu Yay

Kod: G 70-1

Ø d	L mm	Not:
19	40 ~ 140	L : 10 mm aralıklarla
20	arası	
24	40 ~ 180	L : 10 mm aralıklarla
25	arası	
30	50 ~ 230	L : 10 mm aralıklarla
32	arası	
38	60 ~ 280	L : 10 mm aralıklarla
40	arası	
48	70 ~ 280	L : 10 mm aralıklarla
50	arası	
60	80 ~ 250	L : 10 mm aralıklarla
63	arası	

İsteğinize uygun özel imalat yapılır.

Sipariş: G70-1. d x L

Bilyalı kafes burç kullanımında sarkmayı önlemek içindir.