

AĞIR İŞ

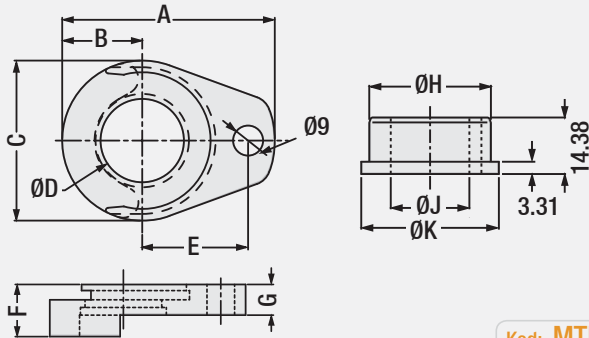


Zimba Tutucu Plakası

Kod: MTB

"GBRT" tutucular ile kullanılır.

Yenilikçi ve tek parçadan oluşan tasarım. Tek seferde tutma özelliği ve değiştirilebilir yapısı tasarruf sağlar. Dikliği sağlamak için hassas olarak işlenmişlerdir ve bu şekilde poliüretan yay ömrü artmıştır. NAAMS standartlarına uygundur. Poliüretan yay (MTS) ayrıca sipariş edilmelidir.



Kod: MTB

Sipariş	MTB	MTB	MTB	MTB	MTB	MTB
Gövde P/G	Ø 10	Ø 13	Ø 16	Ø 20	Ø 25	Ø 32
A	53.18	58.60	63.75	73.86	83.63	83.63
B	18	20.5	24	31	36	36
C	36	41	48	62	72	72
D	16	20	25	32	40	40
E	26.93	29.97	31.75	33.53	40.64	40.64
F	17	17	17	17	17	18
G	10	10	10	10	10	10
H (yay)	15.75	19.75	24.75	31.70	39.70	39.70
J (zimba)	10	13	16	20	25	32
K	19	23	28	34	44	44
Poliüretan	MTS 16 boy	MTS 20 boy	MTS 25 boy	MTS 32 boy	MTS 40 boy	MTS 40 boy

Zimba Tutucu - Poliüretan Yay

"MTB" Zimba Tutucu Plakası ile kullanılır.

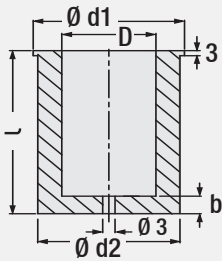
Değiştirilebilir ve NAAMS standartlarına uygundur.

Malzeme: Poliüretan / 95 Shore-A



Kod: MTS

Sipariş	Zimba boyu	Zimba	l	D	d1	d2	b
MTS 10	80	10	43	15.75	31	28	6
	100	10	63				
MTS 13	80	13	43	19.75	36	33	7
	100	13	63				
MTS 16	80	16	43	24.75	43	40	7
	100	16	63				
MTS 20	80	20	43	31.75	55	50	7
	100	20	63				
MTS 25	80	25	43	39.75	65	60	8
	100	25	63				
MTB 32	80	32	43	39.75	65	60	8
	100	32	63				



AĞIR İŞ

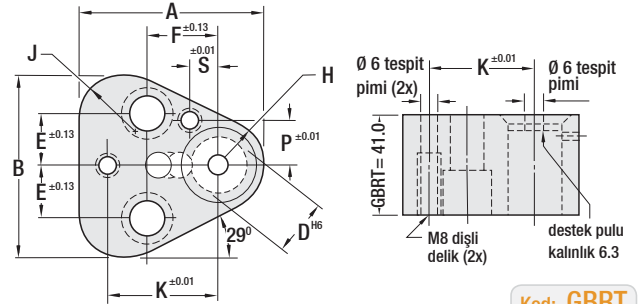


Bilya Kilitlemeli Zimba Tutucu - Ağır İş

Kod: GBRT

- Pim deliklerinin merkezleri, zimba deliklerinin pozisyonu için referans noktalarıdır.
- Altlık Plakaları ayrıca temin edilmelidir.
- Formlu zimbaların hassas hizalanması için 2 adet tespit pimi kullanılır, yuvarlak zimbalar için 1 adet yeterlidir.
- Hassas taşlanmış bilya yuvası her türlü zimba formu için mükemmel hizalanma sağlar.
- Ürün ile birlikte teslim edilen aksesuarlar; 2 adet tespit pim + 2 civata + 1 bilya + 1 yay + 1 bilya çıkarıcı.

* GBRT tutucularımız "NAAMS" standartlarına uygundur.

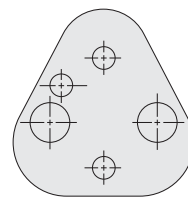


Kod: GBRT

Sipariş	GBRT. 10	GBRT. 13	GBRT. 16	GBRT. 20	GBRT. 25	GBRT. 32
D (zimba)	10	13	16	20	25	32
A	44.5	50.8	54.0	60.3	69.9	69.9
B	43.7	50.0	53.2	59.5	69.1	69.1
E	11.1	14.3	15.9	17.5	19.8	19.8
F	19.0	19.0	19.0	19.0	23.8	23.8
H	9.5	12.7	14.3	17.5	22.2	22.2
J	12.0	15.2	16.8	20.0	24.7	24.7
K	26.925	29.970	31.750	33.530	40.640	40.640
P	9.0	12.0	13.5	16.5	22.0	22.0
S	7.5	6.5	6.0	5.0	7.0	7.0
Civata	M8	M8	M8	M10	M12	M12

Zimba Tutucu Altlık Plakaları

Zimba Tutucu Altlık Plakaları için PRSP ve PRBP ürünlerini inceleyiniz.



t = 1.8 (yumuşak)

Kod: PRSP

t = 4.8 (55 HRC)

Kod: PRBP

