

## Hızır / Yan, Delik Maçası

Kod: UC

Yan delikleri oluşturmak için kullanılan bir maçadır. Maça pimi otomatik kilitleme sistemi ile tutulur. Montaj için çok küçük bir alana ihtiyaç duyar. Standart hale getirilmiş bu maça kalıp imalatı için harcanan zamandan büyük tasarruf sağlar. Ön ayarları ve montaj delikleri hazır pozisyonundadır. Kalıp içinde çok az yer kaplar. Tüm işlemler kalıp ayırma çizgisine 90° yapılabilir.

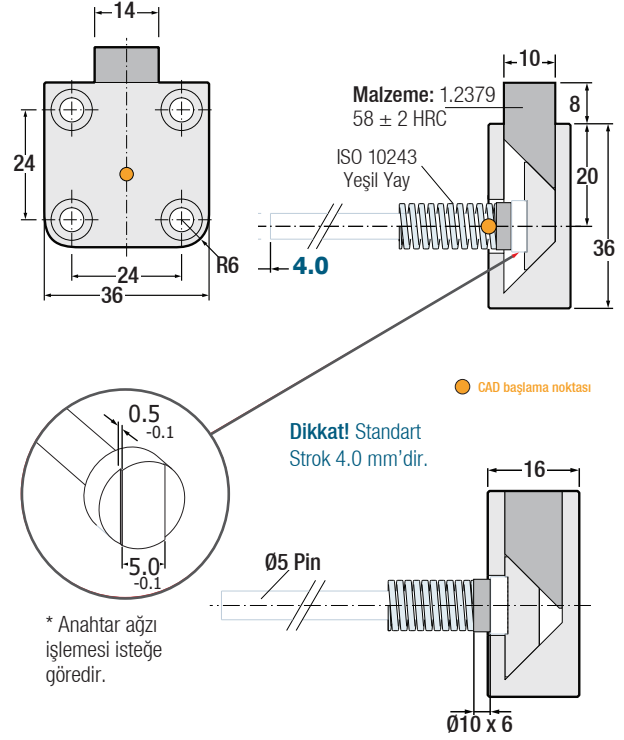
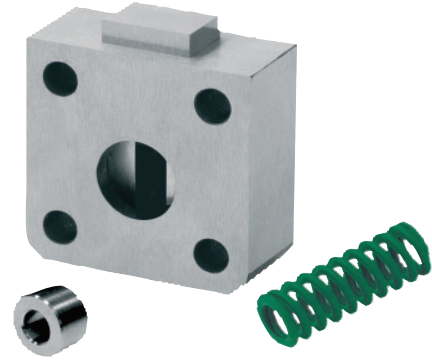
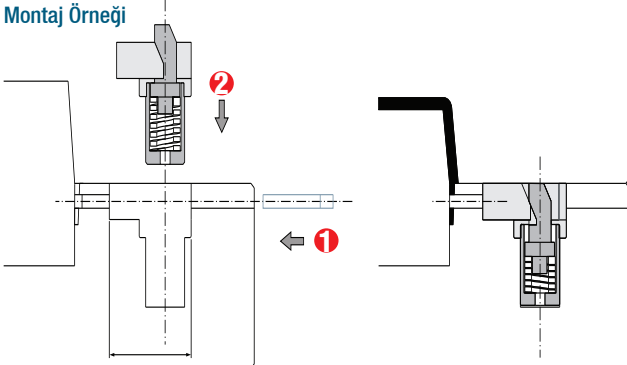
Max. Çalışma Sıcaklığı: 150°.



Sipariş Kodu:  
UC.325445

Malzeme: 1.2344  
Sertlik: 52 - 54 HRC

### Montaj Örneği



## Kompakt / Yan, Maça Ünitesi

Kod: UA

Plastik parça üzerinde yan delikleri oluşturmak için kullanılan bu ünite kalıbın açılıp kapanması ile çalışır. Klasik maça sistemine göre kalıp üzerinde çok daha az alana ihtiyaç duyar. Standart hale getirilmiş bu maça kalıp imalatı için harcanan zamandan büyük tasarruf sağlar. Tüm işlemler kalıp ayırma çizgisine 90° yapılabilir.

Max. Çalışma Sıcaklığı: 150°



Sipariş Kodu:  
UA.363616

Malzeme: 1.2344  
Sertlik: 52 - 54 HRC

### Montaj Örneği

