

Dişli "Y" Dirsek



Kod: A26
2G

Seçenekler:
1/4" - 3/8" - 1/2"

2'li Otomatik Kaplin



Kod: A26
2GD

Seçenekler:
1/4" - 3/8" - 1/2"

3'lü Otomatik Kaplin



Kod: A26
3GD

Seçenekler:
1/4" - 3/8" - 1/2"

3 Yönlü Dirsek



Kod: A26
3G

Seçenekler:
1/4" - 3/8" - 1/2"

"L" Dirsek



Kod: DR

Seçenekler:
1/4" - 3/8" - 1/2" - 3/4"

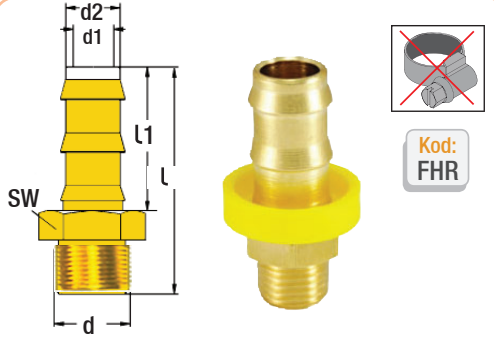
"T" Dirsek



Kod: TE

Seçenekler:
1/4" - 3/8" - 1/2" - 3/4"

Sipariş:
Kod x Seçenek



Hortum Girdi - Kelepçesiz, Kalıp Rakoru

Malzeme = Piring Çalışma Basıncı = 0 - 15 bar
Akış Kapasitesi = 8 mm Çalışma Sıcaklığı = -5 / +180°

| Sipariş Kodu | d | d1 | d2 | l | l1 | SW |
|--------------|--------|-----|-------|----|----|----|
| FHR.1310 | G 1/4" | 5.5 | G3/8" | 43 | 28 | 17 |
| FHR.1313 | G 1/4" | 8 | G1/2" | 43 | 28 | 17 |
| FHR.1710 | G 3/8" | 5.5 | G3/8" | 46 | 33 | 19 |
| FHR.1713 | G 3/8" | 8 | G1/2" | 46 | 33 | 19 |
| FHR.2113 | G 1/2" | 8 | G1/2" | 46 | 33 | 23 |

Sanayi Hortumu - Kelepçesiz

Kod: FLEX

Sıcak ve soğuk su kullanımı için polyesterle güçlendirilmiş hortumdur. Esnek yapısı sayesinde bükülmelere ve kırılmalara karşı dayanıklıdır. Kelepçeli veya kelepçesiz olarak kullanıma uygundur.



| Sipariş Kodu | İç Çap | Dış Çap | Çalışma Basıncı | Patlama Basıncı | Uzunluk | Renk |
|--------------|--------|---------|-----------------|-----------------|----------|---------|
| FLEX.10B | 9.5 | 15.4 | 28 Bar | 60 Bar | 20 Metre | Mavi |
| FLEX.10R | 9.5 | 15.4 | | | | Kırmızı |
| FLEX.13B | 12.5 | 18.5 | 28 Bar | 60 Bar | 20 Metre | Mavi |
| FLEX.13R | 12.5 | 18.5 | | | | Kırmızı |

Çalışma Sıcaklığı = -20 / +90° Akış Kapasitesi = 9.5 / 12.5 mm



Hortumu istenilen boyda düz olacak şekilde kesiniz.



Hortumu rakorun içine sıkıca yerleştiriniz.



Rakora yerleşen hortumu iterek yuvaya yerleştiriniz.

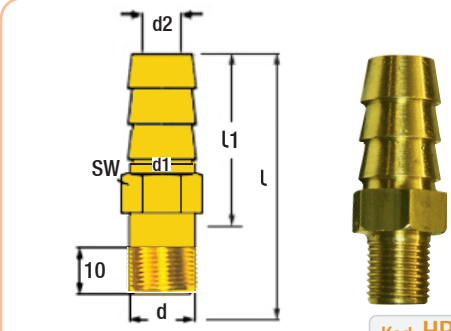
Bu sıkı bağlantı yapısı sayesinde kelepçe kullanımına gerek yoktur. Hortumu rakordan çıkarmak için hortumu kesmeniz gerekir.

Boy Uzatıcı 2x Dişli Adaptör

Kod: ARU



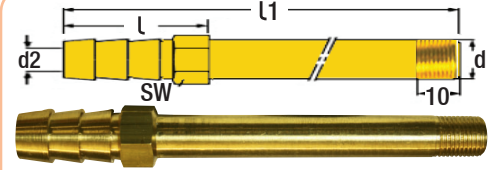
| Sipariş Kodu | d | L | SW | Sipariş Kodu | d | L | SW |
|--------------|--------|------------|-----|--------------|--------|-----|----|
| ARU.18.60 | G 1/8" | 60 | 14 | ARU.14.60 | G 1/4" | 60 | 16 |
| ARU.18.80 | | 80 | | ARU.14.80 | | 80 | |
| ARU.18.100 | | 100 | | ARU.14.100 | | 100 | |
| ARU.18.150 | 150 | ARU.14.150 | 150 | | | | |



Hortum Girdi Kalıp Rakoru

Malzeme = Piring Çalışma Basıncı = 0 - 15 bar
Akış Kapasitesi = 8 mm Çalışma Sıcaklığı = -5 / +180°

| Sipariş | d | d1 | d2 | l | l1 | SW |
|----------|------------|----|----|----|----|----|
| HRE.M8 | M8 x 1.25 | 12 | 7 | 36 | 28 | 13 |
| HRE.M10 | M10 x 1.50 | | | 36 | | 13 |
| HRE.M12 | M12 x 1.75 | 12 | 7 | 40 | 28 | 13 |
| HRE.M14 | M14 x 2.0 | | | 40 | | 14 |
| HRE.M16 | M16 x 2.0 | | | 40 | | 16 |
| HRE.1/8" | G 1/8" | 12 | 7 | 36 | 28 | 13 |
| HRE.1/4" | G 1/4" | | | 40 | | 14 |
| HRE.3/8" | G 3/8" | | | 40 | | 17 |



Hortum Girdi Kalıp Rakoru Uzun Tip

(BSP = G / Metrik = M)

| Sipariş | d | d1 | d2 | l | l1 | SW |
|-------------|-----------|----|----|-----|----|----|
| HRU.M08.060 | M8 x 1.25 | 12 | 7 | 60 | 28 | 13 |
| HRU.M08.080 | | | | 80 | | |
| HRU.M08.100 | | | | 100 | | |
| HRU.M08.120 | | | | 120 | | |
| HRU.M08.150 | 150 | 12 | 7 | 60 | 28 | 13 |
| HRU.M10.060 | 80 | | | | | |
| HRU.M10.080 | 100 | | | | | |
| HRU.M10.100 | 120 | | | | | |
| HRU.M10.120 | 120 | 12 | 7 | 60 | 28 | 13 |
| HRU.M10.150 | 150 | | | | | |
| HRU.M12.060 | 80 | | | | | |
| HRU.M12.080 | 100 | | | | | |
| HRU.M12.100 | 100 | 12 | 7 | 120 | 28 | 13 |
| HRU.M12.120 | 120 | | | | | |
| HRU.M12.150 | 150 | | | | | |
| HRU.10.060 | 60 | | | 12 | | |
| HRU.10.080 | 80 | | | | | |
| HRU.10.100 | 100 | | | | | |
| HRU.10.120 | 120 | | | | | |
| HRU.10.150 | 150 | 12 | 7 | 60 | 28 | 14 |
| HRU.13.060 | 80 | | | | | |
| HRU.13.080 | 100 | | | | | |
| HRU.13.100 | 120 | | | | | |
| HRU.13.120 | 120 | 12 | 7 | 150 | 28 | 14 |
| HRU.13.150 | 150 | | | | | |

Malzeme = Piring Çalışma Basıncı = 0 - 15 bar
Akış Kapasitesi = 8 mm Çalışma Sıcaklığı = -5 / +180°