

## Kalın Pul

DIN 6340



**Malzeme:**  
Çk 45 DIN  
**Sertlik:**35-38 HRC  
**Görünüm:**  
Siyah Kaplama  
Çok Kalın, Düz Preslenmiş ve Sertleştirilmiş, Kenarları Kırılmış, Özellikle Bağlama Sistemlerinde Donanım Yapımı İçin Kullanılır.

Sipariş	Saplama	d1 mm	d2 mm	s mm	Ağırlık kg.
06	M6	6.4	17	3	0.006
08	M8	8.4	23	4	0.010
10	M10	10.5	28	4	0.016
12	M12	13	35	5	0.030
14	M14	15	40	5	0.040
16	M16	17	45	6	0.060
18	M18	19	45	6	0.060
20	M20	21	50	6	0.070
22	M22	23	50	8	0.090
24	M24	25	60	8	0.140
30	M30	31	68	10	0.215
36	M36	38	80	12	0.360

## Küresel Pul

DIN 6319 C



**6319 C**  
**DIN**  
**6319 G**  
Dereceli Pul ile Kullanımı

Sipariş	Saplama	d1 mm	d2 mm	h2 mm	r mm	Ağırlık kg.
06	M6	6.4	12	2.3	9	0.002
08	M8	8.4	17	3.2	12	0.003
10	M10	10.5	21	4.0	15	0.005
12	M12	13	24	4.6	17	0.007
14	M14	15	28	5.0	22	0.010
16	M16	17	30	5.3	22	0.015
20	M20	21	36	6.3	27	0.020
24	M24	25	44	8.2	32	0.040
30	M30	31	56	11.2	41	0.095
36	M36	37	68	14.0	50	0.190

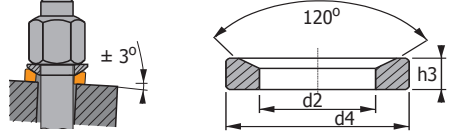
## Konik Pul

DIN 6319 D



**6319 C**  
**DIN**  
**6319 D**  
Küresel Pul ile Kullanımı

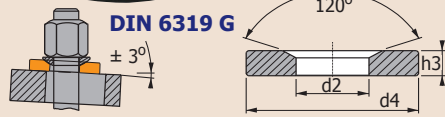
Takım Halinde Kullanımlarda Saplama ile Bağlama Pabucu Açısının Dik Açından 3° Sapmalar Dengelenir. Böylece Oturma Yüzeyinin Eğik Pozisyonu Engellenir.



Sipariş	Saplama	max. KN	d2 mm	d4 mm	h3 mm	Ağırlık kg.
06	M6	9	7.1	12	2.8	0.002
08	M8	17	9.6	17	3.5	0.004
10	M10	26	12	21	4.2	0.007
12	M12	38	14.2	24	5.0	0.010
14	M14	53	16.5	28	5.6	0.010
16	M16	73	19	30	6.2	0.015
20	M20	117	23.2	36	7.5	0.025
24	M24	168	28	44	9.5	0.055
30	M30	269	35	56	12	0.120
36	M36	394	42	68	15	0.220

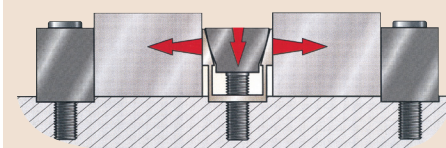
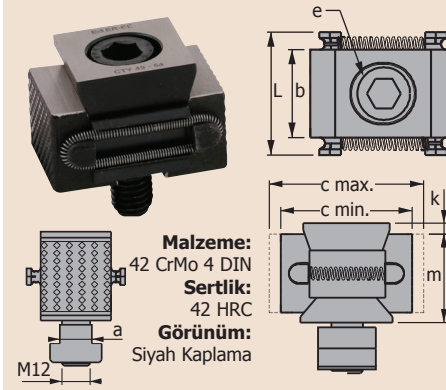
## Dereceli Pul

DIN 6319 G



Sipariş	Saplama	d2 mm	d4 mm	h3 mm	Ağırlık kg.
06	M6	7.1	17	4	0.006
08	M8	9.6	23	5	0.013
10	M10	12	30	5	0.019
12	M12	14.2	35	6	0.032
14	M14	16.5	40	6	0.045
16	M16	19	45	7	0.065
20	M20	23.2	50	8	0.090
24	M24	28	60	10	0.150
30	M30	35	68	10	0.180
36	M36	42	80	12	0.285

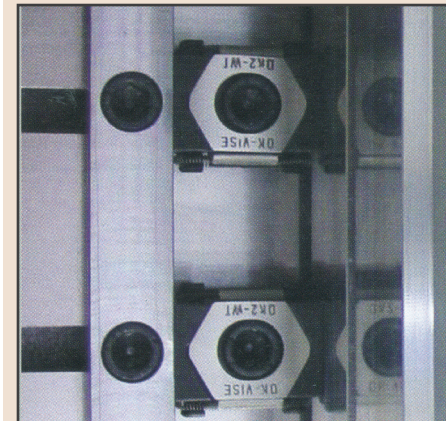
## Çift Açılır Kızaklı Yandan Sıkma



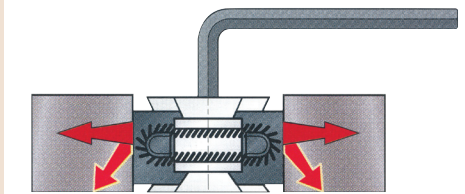
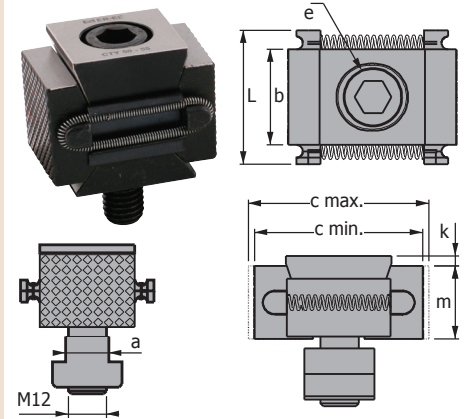
**Malzeme:**  
42 CrMo 4 DIN  
**Sertlik:**  
42 HRC  
**Görünüm:**  
Siyah Kaplama

Sipariş	Sıkma C		"T" Kanal
	min.	max.	
5055	50	55	(a) 14-16-18-20-22 "T" Kanallarda

m mm	k mm	b mm	L mm	e	Güç kgf	Ağırlık kg.
35	4	30	42	M 12	1750	0.390



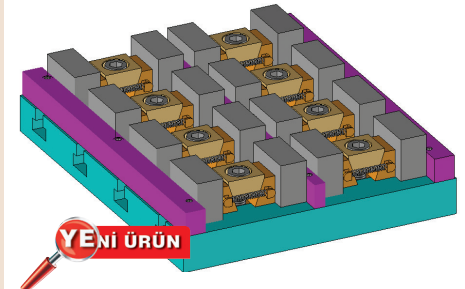
## Çift Açılır Yandan Sıkma



Sipariş	Sıkma C		"T" Kanal
	min.	max.	
4954	49	54	(a) 14-16-18-20-22 "T" Kanallarda

m mm	k mm	b mm	L mm	e	Güç kgf	Ağırlık kg.
23	4	30	42	M 12	1500	0.280

Bir Noktadan İki Yöne Sıkma İşlemi Yapar. M12 Dişli Pleytlerde ve (a) 14-16-18-20-22 "T" Kanal Ölçülerinde Kullanıma Uygunluk Sağlar.  
**Malzeme:** 42 CrMo 4 DIN  
**Sertlik:** 42 HRC **Görünüm:** Siyah Kaplama



DEMONTE İŞ BAĞLAMA TAKIMLARI