

Kod: G71

### Modüler - Ara, Emniyet Cıvatası

d1	l1	d3	l	s	M
13	33	18	29	4	M8 x 50
	43		39		M8 x 60
	53		49		M8 x 70
	63		59		M8 x 80
	73		69		M8 x 90
15	33	20	29	4	M10 x 60
	43		39		M10 x 70
	53		49		M10 x 80
	63		59		M10 x 90
	73		69		M10 x 100

#### Mesafe Ara Emniyet Cıvatası Montaj Bilgisi:

Mesafe Ara Emniyet Cıvataları; zımba tutucu plakaya monte edildikten sonra eşit şekilde taşlanır. Zımbalar aşınmadan dolayı taşlandığı zaman, ara emniyet cıvatasını 0.1 mm gevşetebilmek için başlama yerinin boyu ayarlanmalıdır. Taşlama sonrası var olan koşulların korunması için, ayar diskinin zımbayla aynı miktarda taşlanması gerekir.

**Not:** Ürün o-ring ile birlikte teslim edilir. O-ring montajdan önce sökülmelidir.

Sipariş:  
G71.d1x l1

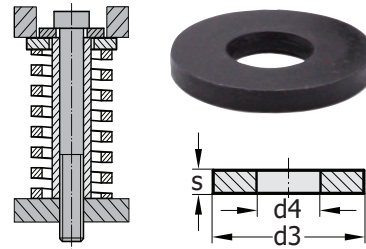
Malzeme: 1.7131  
Sertlik: 58 ± 2 HRC



Kod: G71B

### Ön Yüklemeli, Yay Ara Borusu

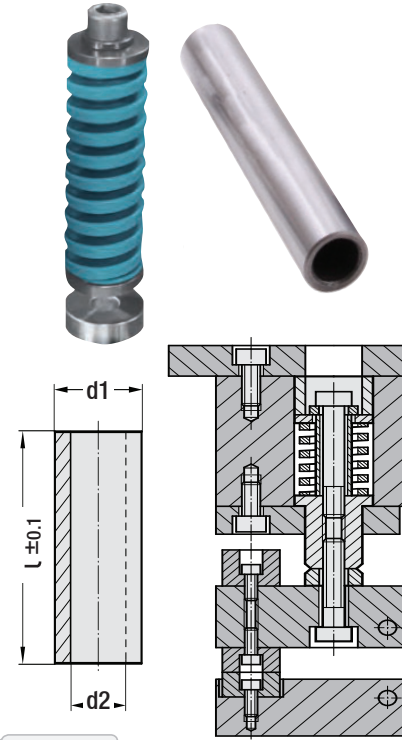
Sipariş Kodu	d1	l	d2
G71B.1329	13	29	8.2
G71B.1339		39	
G71B.1349		49	
G71B.1359		59	
G71B.1369		69	
G71B.1529	15	29	10.2
G71B.1539		39	
G71B.1549		49	
G71B.1559		59	
G71B.1569		69	



Kod: G71P

### Mesafe - Ara, Emniyet Pulu

Sipariş Kodu	d3	d4	s
G71P.18	18	8.4	4
G71P.20	20	10.5	4



Kod: G71Y

### Ön Yüklemeli, Yay Ara Borusu

d1	l	d2	d1	l	d2
10	20	6.5	20	30	13
	25			40	
	30			50	
	32			63	
	40			80	
	50			100	
	63			125	
	80			140	
12	20	8.5	Ø 40 Yay	200	17
	25			40	
	30			50	
	40			63	
	50			80	
	63			100	
	80			125	
	100			140	
16	30	11	Ø 50 Yay	250	25
	40			63	
	50			80	
	63			100	
	80			125	
	100			140	
	125			160	
	140			200	
16	160	11	Ø 63 Yay	250	25
	30			63	
	40			80	
	50			100	

Sipariş:  
G71Y. d1x l

Malzeme: 1.7131  
Sertlik: 58 ± 2 HRC