

Şapkalı Kolon, Yağ Kanallı

Kod: G 11

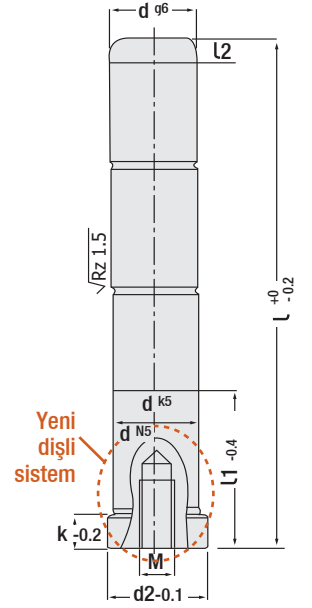
Şapkadan Dişli / Yeni Sistem

Güvenal GTH
Kalıp Elemanları A.Ş.

"GTH" Geliştirilmiş Tasarım Yeni tasarımın avantajı; isteğe göre şapka yönündeki dişli vasıtası ile sabitlenir.

Bu şekilde kalıp dağıtılmadan sökölüp, tekrarlanabilen işlem avantajı sağlar. Yağ kanallarının köşe pahları kırılmıştır bu işlem ile sürtünmeyi azaltma hedeflenmiştir.

d	l	l1	l2	d2	k	M	d	l	l1	l2	d2	k	M	d	l	l1	l2	d2	k	M				
YENİ SERİ 10	40						18	60						YENİ SERİ 25	80									
	60	13						80	26							100	35							
	80		4		12	3			100							120								
	100								120								140							
	120	15							140	4		22	8		8		160			6	29	10		8
12	40						20	60						30	100									
	60	18						80								120	45							
	80		4		16	6			160							140								
	100								180	6		24	8		8		160							
	120								200								180							
	140	22							220	32							200	6		36	15			8
14	60						22	60						40	160									
	80	22						80								180	55							
	100		4		18	8			100	37						200								
	120								120								220	10		48	15			8
	140								140								240							
	160	26							160	6		26	15		8		280	63						
	180								180								300							
16	40	16					24	80						50	160									
	60							100	39							200	65							
	80	24						120								240	10		58	15			8	
	100							140								300								
	120							160								360	73							
	140		4		20	8			180	6		28	15		8									
	160								200															
	180	26							220	45														
	200								240															
	220								260															
250							280																	
300							300																	



Şapkalı Kolon, Yağ Kanallı

Kod: G 11

ÖNEMLİ!

Kolon / Burçlarımız standart enj. kalıp sistemlerini kapsar. Ancak alüminyum enj. kalıplarında (yüksek ısı / basınçlı kalıplar) farklı toleransta kolon / burç tercihi yapılmalıdır. Bu gibi durumlarda firmamızdan özel malzemeli imalat talep edilebilir.



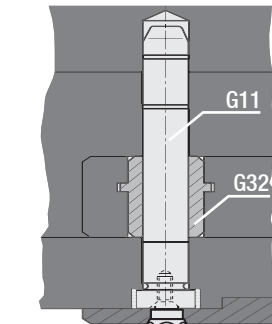
GTH Kolon & Burçların eşleştirme tablosu için lütfen kataloğun arka kapak içini inceleyiniz.

Tablomuzu www.guvenal.net "Dökümanlar" bölümünden de indirebilirsiniz.

Opsiyonel Burçlar



Uyumlu Burçlar: Pres veya Enjeksiyon kalıplarında tüm yağlamasız tip burçlar ile kullanılır



Şapkadan Dişli Sistemle Kalıp Dağıtılmadan Kolon Değişimi Yapılır Tekrarlama İşlemlerinde

"GTH" YENİ Geliştirilmiş Tasarım

