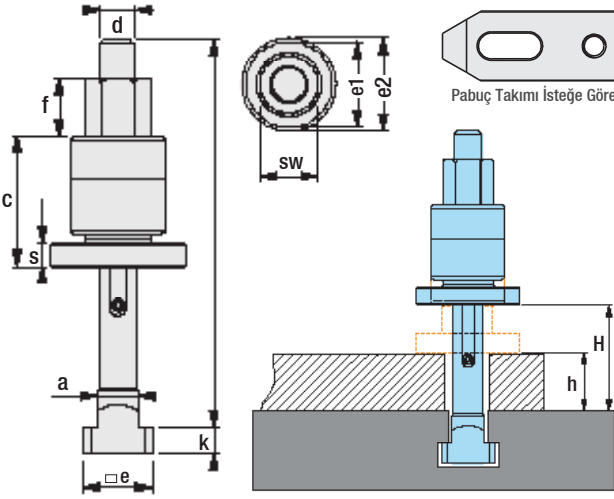




AĞIR İŞ

KALIP BAĞLAMA



Kombine "T" Ayaklı, Saplama Ağırlık Kalıp Bağlama Takımı

Ağırlık İş - Büyük Kalıplar / Plakalar Bağlama İçin Uyumludur.

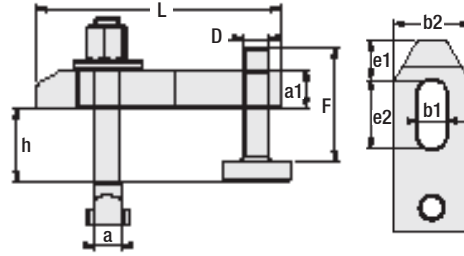
Ağırlık iş parçalarını bağlamada kullanılır. Büyük kalıp veya iş parçalarını; büyük preslerde veya enjeksiyon makinelerinde çalışma esnasında oluşabilecek titreşimden kaynaklı gevşemeyi ürünün somun sistemindeki kontra sıkma yapısının desteğiyle önler ve güvenli / hassas çalışma sağlar. **Kalite: 12.9 / siyah kaplama**
Ürünlerin güvenlik sertifikaları mevcuttur.

150⁰ sıcaklık üzerindeki ortamlarda ürün dışierine "Loctite 8150" kullanınız.

1 Newton = 0.102 kg. kN = kilo Newton

Sipariş Kodu 1630	dx	a	e	k	h - H	e1	e2	c	s	f	SW	Sıkma Kuvveti		gr
												Nm	kN	
1630 - 20.22.200	M20 x 22 x 200	21.7	35	14	25 - 75	49	69	92	12	30	30	679	215	1635
1630 - 20.22.250	M20 x 22 x 250				70 - 120									1720
1630 - 24.24.200	M24 x 24 x 200	23.7	40	16	25 - 75	53	74	92	12	30	36	1163	310	2075
1630 - 24.24.250	M24 x 24 x 250				70 - 120									2250
1630 - 24.28.200	M24 x 28 x 200	27.7	44	18	25 - 75	53	74	92	12	30	36	1163	310	2180
1630 - 24.28.250	M24 x 28 x 250				70 - 120									2340
1630 - 30.36.200	M30 x 36 x 200	35.6	54	22	25 - 75	68	88	94	14	30	46	2258	493	3660
1630 - 30.36.250	M30 x 36 x 250				70 - 120									3910

Bağlama, Pabuç Takımı - Düz Standart Kombine, Bağlama Sistemi



*İsteğe göre;
Pabuç Kaldırma Yayı
Pulu ayrıca sipariş edilir.

Destek Vidası ile kademesiz yükseklikler ayarlanabilir.
Bu takım DIN 650 T-Kanala uyumludur.



Sipariş Kodu 1170	a	L	Kod: 1330		e1	e2	b1	Kod: 1610	h	Kod: 1490	gr
			a1	mm							
1170-1010 080	10	80	15	30	15	30	11	M10 x 10 x 80	10 - 35	M10 x 42	370
1170-1212 100	12	100	20	40	21	40	14.5	M12 x 12 x 100	12 - 40	M12 x 50	740
1170-1212 125		125						M12 x 12 x 125	12 - 85	M12 x 95	940
1170-1214 100	14	100	20	40	21	40	14.5	M12 x 14 x 100	12 - 40	M12 x 50	705
1170-1214 125		125						M12 x 14 x 125	12 - 85	M12 x 95	965
1170-1616 125	16	125	25	50	26	45	18.5	M16 x 16 x 125	15 - 50	M16 x 62	1115
1170-1616 160		160				65		M16 x 16 x 160	15 - 85	M16 x 97	1870
1170-1618 125	18	125	25	50	26	45	18.5	M16 x 18 x 125	15 - 50	M16 x 62	1540
1170-1618 160		160				65		M16 x 18 x 160	15 - 85	M16 x 97	1900
1170-2020 160	20	160	30	60	30	60	22.5	M20 x 20 x 160	15 - 45	M20 x 62	1675
1170-2020 200		200				80		M20 x 20 x 200	15 - 80	M20 x 97	3295
1170-2022 160	22	160	30	60	30	60	22.5	M20 x 22 x 160	15 - 45	M20 x 62	2730
1170-2022 200		200				80		M20 x 22 x 200	15 - 80	M20 x 97	3340
1170-2424 160	24	160	30	70	35	60	26.5	M24 x 24 x 160	16 - 60	M24 x 81	3465
1170-2424 200		200				80		M24 x 24 x 200	16 - 95	M24 x 116	4660
1170-2428 160	28	160	30	70	35	60	26.5	M24 x 28 x 160	16 - 60	M24 x 81	5560
1170-2428 200		200				80		M24 x 28 x 200	16 - 95	M24 x 116	4755