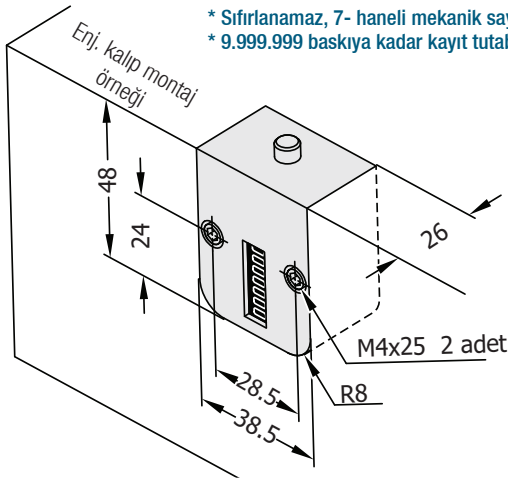
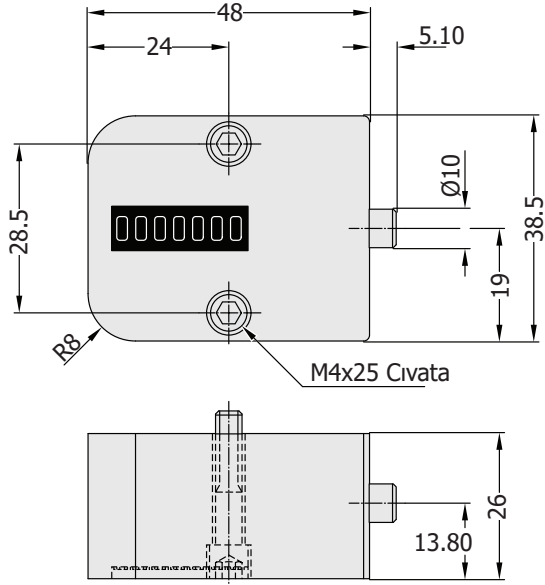


Kod: G 124
Ekonomik Seri



* Sıfırlanamaz, 7- haneli mekanik sayaç.
* 9.999.999 baskıya kadar kayıt tutabilir.

Üretim / Baskı Sayar

Kod: G 124
Ekonomik Seri

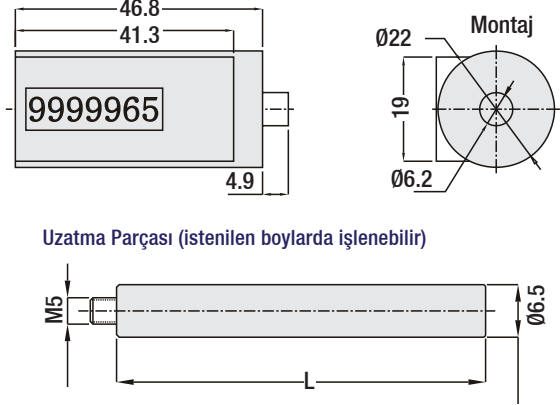
Ürünün Faydaları:

- * Sıfırlanamaz, 7- haneye sahip mekanik sayaç.
- * Süreç takip sistemlerini değerlendirip manuel olarak tutulan kayıtları doğrular ve bakım programlarının oluşturulması yada geliştirilmesine yardımcı olur.
- * Kalıpların döngü durumlarıyla ilgili kalıcı kayıtlar tutmayı sağlar.

Ekonomik Seri
Sıfırlanamaz
7-haneli mekanik sayaç.
Sipariş: **G124**

Max. çalışma sıcaklığı: 120°C.
Malzeme: Cam elyaf
destekli polyester.

Kod: G 142
Ekonomik Seri

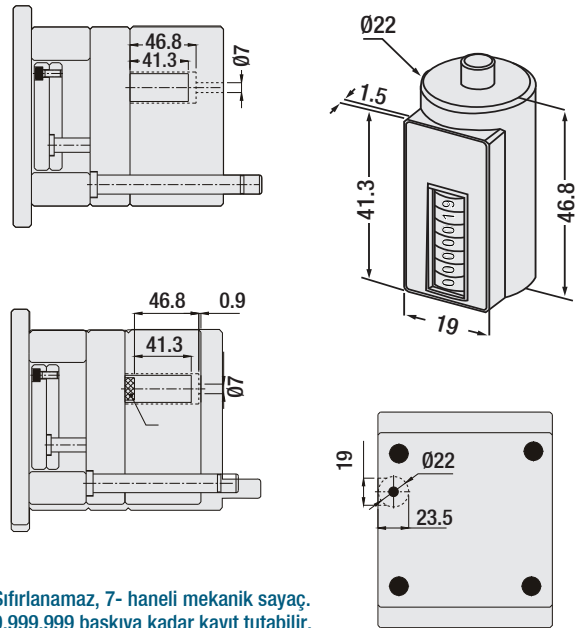


Üretim / Baskı Sayar - Yuvarlak Tip

Kod: G 142

Yuvarlak Üretim Sayar: Kalıp hamilinin içine alttaki resimlere göre montaj edilebilir (kalıp hamiliniz uygun pozisyondaysa). Kalıp hamilinin yüksek / uzun pozisyondaysa uzatma parçası ile çalıştırma sağlanabilir.

İşleme Avantajı: Yuvarlak Üretim Sayar kalıba montaj esnasında sadece matkap (22.5 mm) ile montaj yuvası açılır. 42 x 17 pencere oluşturulur. Standart modellere göre uygulamada montaj pratikliği sağlar.



* Sıfırlanamaz, 7- haneli mekanik sayaç.
* 9.999.999 baskıya kadar kayıt tutabilir.

Ekonomik Seri
Sıfırlanamaz
7-haneli mekanik sayaç.
Sipariş: **G142**

Max. çalışma sıcaklığı: 120°C.
Malzeme: Cam elyaf
destekli polyester.