

### HSS Zimba, Tutucular

ISO 8020 / Silindirik Başlı Zimbalar için

Kod: GPR

Sipariş	GPR. 10	GPR. 13	GPR. 16	GPR. 20	GPR. 25	GPR. 32
D (zimba)	10	13	16	20	25	32
A	44.5	50.8	54.0	60.3	69.9	69.9
B	43.7	50	53.2	59.5	69.1	69.1
C	14	17	20	24	29	36
E	11.1	14.3	15.9	17.5	19.8	19.8
F	19	19	19	19	23.8	23.8
H	9.5	12.7	14.3	17.5	22.2	22.2
J	12	15.2	16.8	20	24.7	24.7
K	26.925	29.97	31.75	33.53	40.64	40.64
P	9	12	13.5	16.5	22	22
S	7.5	6.5	6	5	7	7
Cıvata	M8	M8	M8	M10	M12	M12

- Pim deliklerinin merkezleri, zimba deliklerinin pozisyonu için referans noktalarıdır.
- Altlık Plakaları ayrıca temin edilmelidir.
- 2 adet tespit pimi ve 2 adet cıvata ürün ile birlikte teslim edilir.

### HSS Kademeli / Formlu Zimba, Tutucular

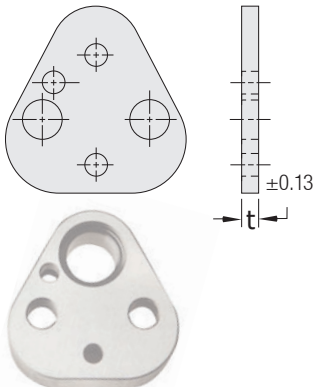
ISO 8020 / Kilitleme Yeri Oluşturulmuş Formlu Zimbalar için

Kod: GPRS

Sipariş	GPRS. 10	GPRS. 13	GPRS. 16	GPRS. 20	GPRS. 25	GPRS. 32
D (zimba)	10	13	16	20	25	32
A	44.5	50.8	54	60.3	69.9	69.9
B	43.7	50	53.2	59.5	69.1	69.1
E	11.1	14.3	15.9	17.5	19.8	19.8
F	19	19	19	19	23.8	23.8
R	7	8.5	10	12	14.5	18
H	9.5	12.7	14.3	17.5	22.2	22.2
J	12	15.2	16.8	20	24.7	24.7
K	26.925	29.97	31.75	33.53	40.64	40.64
P	9	12	13.5	16.5	22	22
S	7.5	6.5	6	5	7	7
Cıvata	M8	M8	M8	M10	M12	M12

- Pim deliklerinin merkezleri, zimba deliklerinin pozisyonu için referans noktalarıdır.
- Altlık Plakaları ayrıca temin edilmelidir.
- 2 adet tespit pimi ve 2 adet cıvata ürün ile birlikte teslim edilir.

### Zimba Tutucu - Altlık Plakaları



t = 1.8 (yumuşak altlık)

Kod: PRSP

Sipariş Kodu	Uygun Tutucular	D	t
PRSP.10 18	GPR / GPRS	10	1.8 mm
PRSP.13 18	GPR / GPRS	13	
PRSP.16 18	GPR / GPRS	16	
PRSP.20 18	GPR / GPRS	20	
PRSP.25 18	GPR / GPRS	25	
PRSP.32 18	GPR / GPRS	32	

t = 4.8 sert altlık (55 HRC)

Kod: PRBP

Sipariş Kodu	Uygun Tutucular	D	t
PRBP.10 48	GPR / GPRS	10	4.8 mm
PRBP.13 48	GPR / GPRS	13	
PRBP.16 48	GPR / GPRS	16	
PRBP.20 48	GPR / GPRS	20	
PRBP.25 48	GPR / GPRS	25	
PRBP.32 48	GPR / GPRS	32	