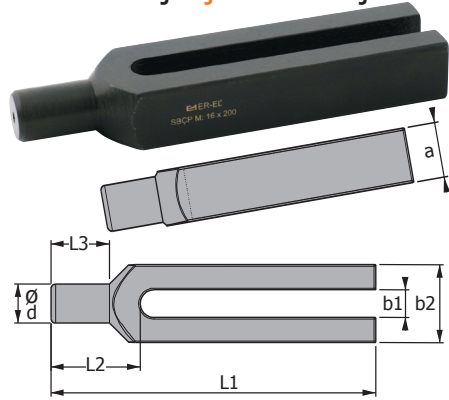


## Silindir Başlı Çatal Pabuç

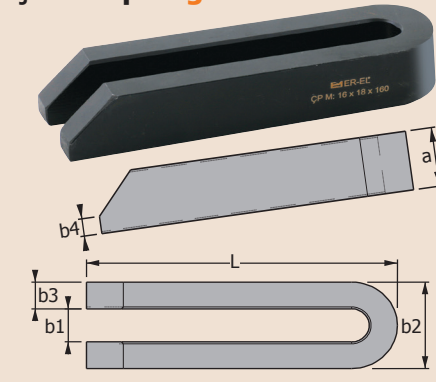


Yuvarlak Bağlama Saplı Çatalı Pabuç, Muhtelif İş Parçalarının Delikli Yüzeylerine Girerek İş Parçasını Sabitler. Yüksek Boyutlu İş Parçalarının Bağlanması İçin.

Sipariş 1470	Boy L1	Çatal Boyut		a mm	Silind.Sap		Ağr. kg.
		b1	b2		d	L3	
08100	100	9 x 30	15	12 x 18	0.22		
10125	125	11 x 30	20	16 x 24	0.35		
12160	160	14.5 x 40	25	20 x 30	0.77		
12200	200	mm	mm	mm	0.98		
16200	200	18.5 x 50	30	24 x 36	1.45		
16250	250	mm	mm	mm	1.75		
20250	250	22.5 x 60	40	30 x 45	2.75		
20315	315	mm	mm	mm	3.45		
24250	250	26 x 70	40	38 x 56	3.20		
24315	315	mm	mm	mm	4.10		
30315	315	34 x 80	50	45 x 56	5.70		
30400	400	mm	mm	mm	7.00		



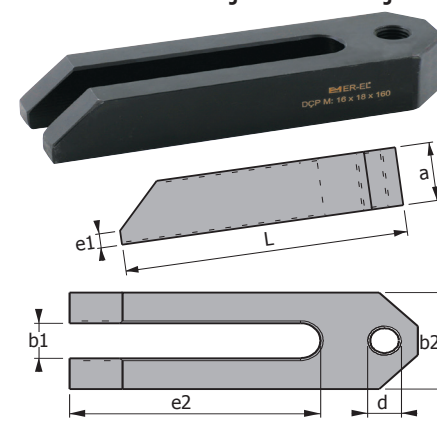
## Çatal Tip Bağlama Pabucu



Ağız Eğimli Çatal Tip Sıkma Pabucu, Kademeli Yüzeylerde Geniş Ayarlar ile İş Parçalarının Pabucun Çatal Bağlantısı ile Bağlamada Kolaylık Sağlanır.

Sipariş 1390	Boy L	Çatal Boyut		a mm	b2 mm	b4 mm	Ağr. kg.
		b1	b3				
06060	60	6.6 x 6	12	19	3	0.06	
08080	80	9 x 8	15	25	4	0.14	
10100	100	11 x 10	20	31	5	0.30	
12125	125		25	38	6	0.57	
12160	160	14.5 x 12	25	38	6	0.73	
12200	200	mm	25	38	8	0.91	
16160	160		30	48	8	1.08	
16200	200	18.5 x 15	30	48	10	1.36	
16250	250	mm	40	48	10	2.25	
20200	200	22.5 x 15	40	52	10	1.18	
20250	250		40	62	10	3.00	
20315	315	22.5 x 20	40	62	10	3.85	
20500	500	mm	50	62	10	7.50	
24200	200		40	66	10	2.40	
24250	250	26 x 20	40	66	10	3.00	
24315	315	mm	40	66	10	3.85	
24500	500		50	66	10	7.60	
30250	250		50	74	12	3.70	
30315	315	33 x 20	50	74	12	4.75	
30400	400	mm	50	74	12	6.10	
30600	600		50	74	12	9.20	
301000	1000	33 x 30	60	94	12	28.0	
36400	400	40 x 30	60	100	12	11.0	
36600	600	mm	60	100	12	16.5	
42600	600	43 x 40	80	123	12	29.6	

## Destek Delikli Çatal Pabuç



Ağız Eğimli Çatal Tip Sıkma Pabucu, Kademeli Yüzeylerde Geniş Ayarlar ile İş Parçalarının Pabucun Çatal Bağlantısı ile Bağlamada Kolaylık Sağlanır, Arka Destek Pabuç Yükselticisi Cıvata ile Kullanıma Uygundur.

Sipariş 1410	Boy L	Çatal Boyut		a mm	M Diş	e1 mm	Ağr. kg.
		b1	b2				
10100	100	11 x 30	20	M10	5	0.30	
12125	125	14.5 x 40	25	M12	6	0.60	
16160	160	18.5 x 50	30	M16	8	1.20	
20200	200	22.5 x 60	40	M20	10	2.90	

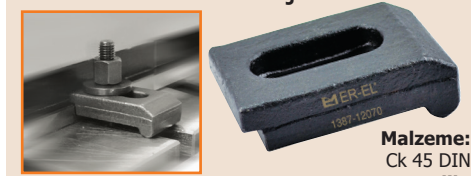
## Kademeli Çatal Pabuç Destek Delikli



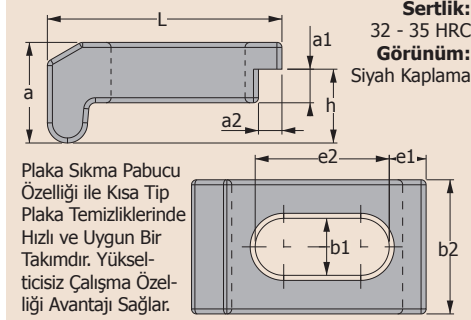
Kademeli ve Kısıtlı Alanlarda Kullanım Avantajı Sağlar.

Sipariş 1400	Boy L	Çatal Boyut		a mm	M Diş	a1 a2	Ağr. kg.
		b1	b2				
10100	100	11 x 30	20	M10	10x10	0.30	
12125	125	14.5 x 40	25	M12	12x12	0.60	
16160	160	18.5 x 50	30	M16	15x15	1.20	
20200	200	22.5 x 60	40	M20	20x20	2.90	

## Plaka Sıkma Pabuç



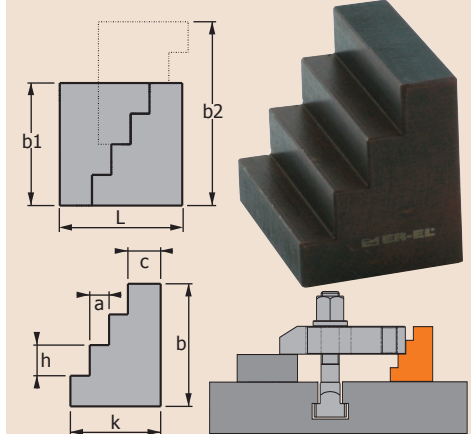
**Malzeme:**  
Çk 45 DIN  
**Sertlik:**  
32 - 35 HRC  
**Görünüm:**  
Siyah Kaplama



Plaka Sıkma Pabucu Özelliği ile Kısa Tip Plaka Temizliklerinde Hızlı ve Uygun Bir Takımdır. Yükselticisiz Çalışma Özelliği Avantajı Sağlar.

Sipariş 1387	Boy L	Pabuç Ebat		a1 a2	b1 mm	e2 mm	Ağr. kg.
		b2	a				
12070	70	40 x 22	8x6	13	40	0.30	
16070	70	40 x 30	10x7	17	40	0.35	

## Basamaklı Destek Yükseltici



Sipariş 1580	h mm	a mm	c mm	k mm	b mm	L mm	b1 mm	b2 mm	Ağr. kg.
050	13	8	13	37	52	50	52	78	0.48
060	16	10	17	47	64	60	64	96	0.88
070	19	13	18	57	76	70	76	114	1.40