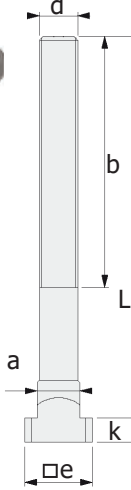




"T" Kanal Saplama DIN 787

Kod:
1610

**Somunlu
Pulcu Takım
Üstten
Bağlama**
Sisteminin
parçasıdır.
**Yağlanmış
ovalanmış
yarım dişli.**
**Mukavemet
Sınıfı:**
Sağlam
12.9 kalite
"T" ayak
saplama
birlikte
komple
işlenmiştir.



150° sıcaklık üzerindeki ortamlarda ürün dişlerine
"Loctite 8150" kullanınız.

kN = kilo Newton
1 Newton = 0.102 kg.

Sipariş Kodu Nr.1610	d x a	L mm	b mm	e mm	k mm	gr
06.06 025	M6 x6 a = 5.7mm	25	15	10	4	19
06.06 040		40	28			
06.06 063		63	40			
08.08 032	M8 x8 a = 7.7mm	32	22	12	6	39
08.08 050		50	35			
08.08 080		80	50			
10.10 040	M10 x10 a = 9.7mm	40	23	15	6	65
10.10 063		63	45			
10.10 080		80	50			
10.10 100	M10 x12 a = 11.7	100	60	18	7	110
10.12 050		50	35			
10.12 063		63	40			
10.12 080	M10 x14 a = 13.7mm	80	55	22	8	150
10.12 100		100	60			
10.12 125		125	75			
10.12 160	M12 x12 a = 11.7mm	160	90	18	7	140
10.12 200		200	120			
12.12 050		50	35			
12.12 063	M12 x12 a = 11.7mm	63	40	18	7	128
12.12 080		80	55			
12.12 100		100	60			
12.12 125	M12 x14 a = 13.7mm	125	75	22	8	170
12.12 160		160	100			
12.12 200		200	120			
12.14 050	M12 x14 a = 13.7mm	50	35	22	8	140
12.14 063		63	40			
12.14 080		80	55			
12.14 100	M14 x16 a = 15.7mm	100	60	25	9	270
12.14 125		125	75			
12.14 160		160	100			
12.14 200	M14 x16 a = 15.7mm	200	120	25	9	310
14.16 063		63	45			
14.16 080		80	55			
14.16 100	M14 x16 a = 15.7mm	100	65	25	9	245
14.16 125		125	75			
14.16 160		160	100			
14.16 200	M16 x16 a = 17.7mm	200	120	25	9	340
14.16 250		250	150			
16.16 063		63	45			
16.16 080	M16 x16 a = 17.7mm	80	55	28	10	285
16.16 100		100	65			
16.16 125		125	85			
16.16 160	M16 x18 a = 17.7mm	160	100	28	10	385
16.16 200		200	120			
16.16 250		250	150			
16.18 063	M16 x18 a = 17.7mm	63	45	28	10	290
16.18 080		80	55			
16.18 100		100	65			
16.18 125	M16 x18 a = 17.7mm	125	85	28	10	370
16.18 160		160	100			
16.18 200		200	120			
16.18 250	M18 x20 a = 19.7mm	250	150	32	12	505
18.20 080		80	55			
18.20 100		100	65			
18.20 125	M18 x20 a = 19.7mm	125	85	32	12	480
18.20 160		160	110			
18.20 200		200	125			
18.20 250	M18 x20 a = 19.7mm	250	150	32	12	610
18.20 315		315	190			
20.20 080		80	55			
20.20 100	M20 x20 a = 19.7mm	100	65	32	12	480
20.20 125		125	85			
20.20 160		160	110			
20.20 200	M20 x20 a = 19.7mm	200	120	32	12	515
20.20 250		250	150			
20.20 315		315	190			
20.20 350	M20 x20 a = 19.7mm	350	220	32	12	570
20.20 400		400	250			
20.20 450		450	280			

* Siparişlerinizde Nr.1610'u Ekleyiniz.

Sıkma Tork Değerleri için Sayfa 396'a Bakınız

Nr.1610	d x a	L	b	e	k	gr.
12.12 050	M12 x12 a=11.7mm	50	35	18	7	120
12.12 063		63	40			
12.12 080		80	55			
12.12 100	M12 x12 a=11.7mm	100	60	18	7	160
12.12 125		125	75			
12.12 160		160	100			
12.12 200	M12 x14 a=13.7mm	200	120	22	8	220
12.14 050		50	35			
12.14 063		63	40			
12.14 080	M12 x14 a=13.7mm	80	55	22	8	150
12.14 100		100	60			
12.14 125		125	75			
12.14 160	M14 x16 a=15.7mm	160	100	25	9	200
12.14 200		200	120			
14.16 063		63	45			
14.16 080	M14 x16 a=15.7mm	80	55	25	9	230
14.16 100		100	65			
14.16 125		125	75			
14.16 160	M14 x16 a=15.7mm	160	100	25	9	245
14.16 200		200	120			
14.16 250		250	150			
16.16 063	M16 x16 a=17.7mm	63	45	25	9	260
16.16 080		80	55			
16.16 100		100	65			
16.16 125	M16 x16 a=17.7mm	125	85	28	10	345
16.16 160		160	100			
16.16 200		200	120			
16.16 250	M16 x18 a=17.7mm	250	150	28	10	385
16.18 063		63	45			
16.18 080		80	55			
16.18 100	M16 x18 a=17.7mm	100	65	28	10	435
16.18 125		125	85			
16.18 160		160	100			
16.18 200	M18 x20 a=19.7mm	200	120	32	12	460
16.18 250		250	150			
18.20 080		80	55			
18.20 100	M18 x20 a=19.7mm	100	65	32	12	495
18.20 125		125	85			
18.20 160		160	110			
18.20 200	M20 x20 a=19.7mm	200	120	32	12	535
18.20 250		250	150			
18.20 315		315	190			
20.20 080	M20 x20 a=19.7mm	80	55	32	12	405
20.20 100		100	65			
20.20 125		125	85			
20.20 160	M20 x20 a=19.7mm	160	110	32	12	480
20.20 200		200	120			
20.20 250		250	150			
20.20 315	M20 x20 a=19.7mm	315	190	32	12	525
20.20 400		400	250			
20.20 450		450	280			

Nr.1610	d x a	L	b	e	k	gr.
20.20 200	M20 x20 a=19.7mm	200	125	32	12	725
20.20 250		250	160			
20.20 315		315	190			
20.22 080	M20 x22 a=21.7mm	80	55	35	14	530
20.22 100		100	65			
20.22 125		125	85			
20.22 160	M20 x22 a=21.7mm	160	110	35	14	620
20.22 200		200	125			
20.22 250		250	150			
20.22 315	M22 x24 a=23.7mm	315	190	40	16	690
22.24 080		80	55			
22.24 100		100	65			
22.24 125	M22 x24 a=23.7mm	125	85	40	16	775
22.24 160		160	110			
22.24 200		200	125			
22.24 250	M24 x24 a=25.7mm	250	150	40	16	890
22.24 315		315	190			
22.24 400		400	240			
22.24 500	M24 x24 a=25.7mm	500	290	40	16	1000
24.24 100		100	70			
24.24 125		125	85			
24.24 160	M24 x24 a=25.7mm	160	110	40	16	1115
24.24 200		200	125			
24.24 250		250	150			
24.24 315	M24 x28 a=27.7mm	315	190	44	18	1280
24.24 400		400	240			
24.24 500		500	290			
24.28 100	M24 x28 a=27.7mm	100	70	44	18	885
24.28 125		125	85			
24.28 160		160	110			
24.28 200	M24 x28 a=27.7mm	200	125	44	18	970
24.28 250		250	150			
24.28 315		315	190			
24.28 400	M24 x28 a=27.7mm	400	240	44	18	1060
24.28 500		500	290			
30.36 125		125	80			
30.36 160	M30 x36 a=35.6mm	160	110	54	22	1150
30.36 200		200	135			
30.36 250		250	150			
30.36 315	M30 x36 a=35.6mm	315	200	54	22	1280
30.36 400		400	240			
30.36 500		500	300			
36.42 160	M36 x42 a=41.6mm	160	100	65	26	1640
36.42 250		250	175			
36.42 400		400	250			
36.42 600	M36 x42 a=41.6mm	600	340	65	26	1870
42.48 160		160	100			
42.48 250		250	175			
42.48 400	M42 x48 a=47.6mm	400	250	75	30	2170
42.48 500		500	300			
42.48 600		600	340			
42.48 800	M42 x48 a=47.6mm	800	400	75	30	2250
42.48 1000		1000	500			
42.48 1200		1200	600			



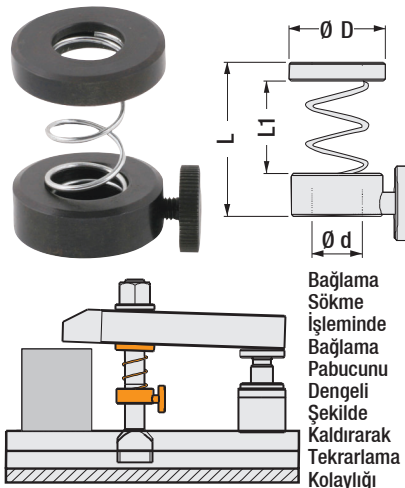
Kod:
1950

"T" Kanal Temizleme Aparatı

Pres / takım tezgahlarının pleyterini kanal arası
oluşan talaş ve benzeri atıkları temizlemek
amacıyla tasarlanmış pratik bir üründür.

Sipariş Kodu	"T" Kanal a	gr
1950.1214	12 - 14	25
1950.1618	16 - 18	45
1950.2022	20 - 22	70
1950.2428	24 - 28	110

Pabuc Kaldırma Yaylı Pul



Bağlama
Sökme
işleminde
Bağlama
Pabucunu
Dengeli
Şekilde
Kaldırarak
Tekrarlama
Kolaylığı

Kalıp Bağlama Sistemi

Pabuc Kaldırma Takımı YAYLI PUL

Kod:
1970

Bu tutucu yardımıyla pabuc bloğu daima
ayarlanmış parça yüksekliğinde kalır, sökme
esnasında bağlama pabucu makina tezgahı
iş parçası üzerine düşmeyeceği için hasarlar
önlenir. yaylı pul istenilen yerde durması için bir
sabitleme vidası ile konumlandırılmıştır.

Sipariş Kodu	"T" Ayaklı Saplama	D Çap	d Çap	L mm	L1 mm	gr
1970.10	M10	27	10.5	35	20	65
1970.12	M12		12.5	40	33	70
1970.14	M14	28	14.5	45		