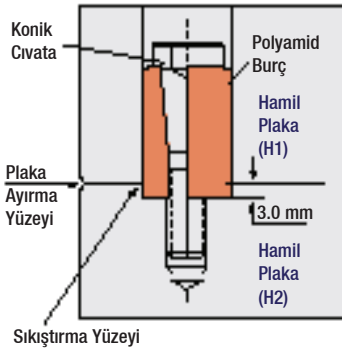


Montaj Örneği



EKONOMİK SERİ

Sipariş Kodu	d1	d2	M	SW	L1	L
GPLA .10	10	8.5	M5	4	3	18
GPLA .12	12	11	M6	5	3.5	20
GPLA .13			M6	5	3.5	20
GPLA .16	16	14	M8	6	4	25
GPLA .20	20	18	M10		5	30

Sürtümlü Plaka Çektirme

"GPLA" ile kalıpta istediğiniz plaka grubunu ayırabilirsiniz. Ekonomik olmasının yanında montaj kolaylığı sağlar. Kullanım ömrü yaklaşık 50.000 baskıdır. Küçük ve orta boyutlu kalıpların yanı sıra iki kademeli kalıplarda ve yan maçalarda da kullanılır.

Kalıp Ağırlıklarına Göre:

- GPLA.12 - 100 kg'a kadar / 4 adet
- GPLA.16 - 500 kg'a kadar / 4 adet
- GPLA.20 - 1000 kg'a kadar / 4 adet
- 1000 kg ve üzeri; GPLA.20 - minimum 6 adet kullanılmalıdır.

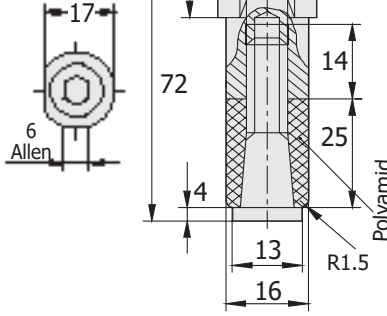
Ürünün deliği rayba çekilmeli ve delik toleransı ± 0.1 mm olmalıdır. Polyamid delik dipleri (sıkma) radyüslü bırakılmamalıdır. Sıkma yüzeylerinde yağ kullanmayınız.

Maksimum çalışma sıcaklığı: 80°C

Kod:
GPLA



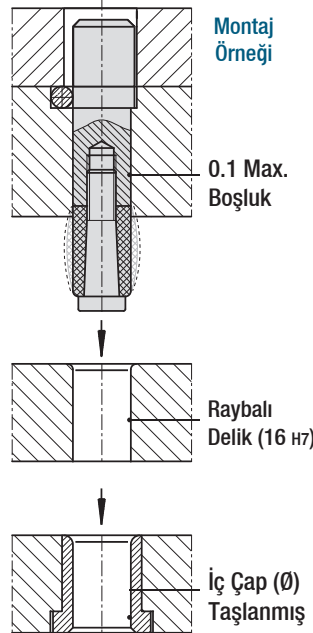
Kod:
SCPM8



Sürtümlü Plaka Çektirme

"SCPM8" Plaka Çektirme, ortalama çekim kuvveti ve plaka hassasiyetinin yeterli olduğu 3-plakalı kalıplarda çok etkili bir üründür. Aynı zamanda, plaka aralarında durdurma amaçlı "fren" olarak da kullanılabilir.

Örnek olarak; eğer zıt / karşı parçaların hareketleri bekletilmek veya geciktirilmek isteniyorsa ya da sert / zarar verici plaka çarpışmalarını engellemek içinde kullanabilirsiniz.

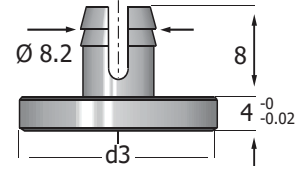


Maksimum çalışma sıcaklığı: 120°C

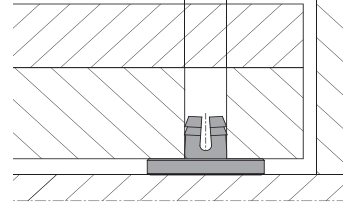
Polyamid delik dipleri (sıkma) radyüslü bırakılmamalıdır. Sıkma yüzeylerinde yağ kullanmayınız.



Sipariş Kodu: **SCPM8**



Kolay Montajlı

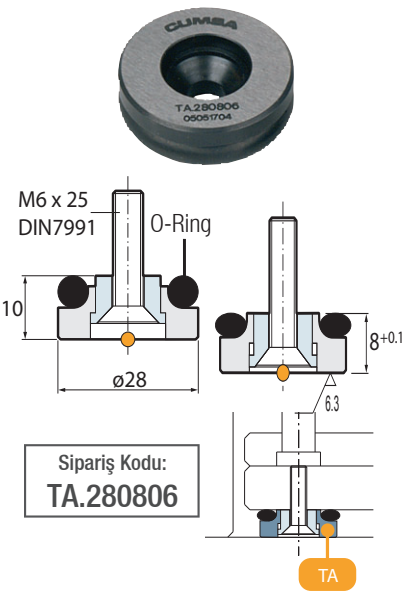


Sipariş Kodu	d3
G144 .20	20
G144 .30	30

Plaka Dayama

Kod: G 144

Kalıp içerisinde, plaka altlarında destek olarak kullanılır. Bir delik delinerek (8mm / H11) dayama üzerindeki esnek tırnaklar yuvanın içerisinde açılır ve tutma yapar. Darbe esnasında kolayca sökülür. Böylece plakaların montajında ve tekrarlamalarda simetri sağlanmış olur (esnek bağlantılı).



Şok Emici Disk

Kod: TA

İtici plakaların geri dönmesi esnasında yaşanan titreşim ve darbeleri engeller. Bu mini diskin asıl avantajı, tüm parçaların kullanım ömrünü uzatmasıdır.