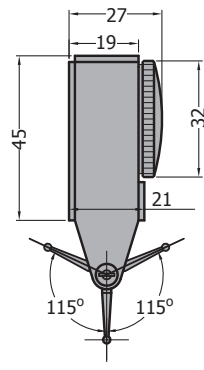
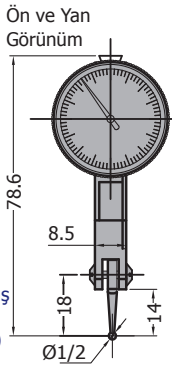


## ASIMETO. Salgı Komparatör Saati ve Takımları



Kod: AS-502.05.04 / AS-501.08.02 / AS-501.08.07

Asimeto Salgı Komparatör Saatleri Pls. Kutu

Sipariş	Kapasite	Ölçek	Okuma Aralığı	Hass.	Model	Saat Çapı	Set
13219	0.5 mm	0.01 mm	0 - 25 - 0	0.013 mm	DİKEY	40 mm	Standart
13220	0.8 mm	0.01 mm	0 - 40 - 0		YATAY	32 mm	Standart
13221	0.8 mm	0.01 mm	0 - 40 - 0		YATAY	32 mm	Komple

## ASIMETO. Silindir Komparatör Takımları

3 Nokta Destekli Kendiliğinden Merkezlenen İç Ölçüm Cihazı, Farklı Uzunlukta Değiştirilebilir Algılama Pimleri ve Ara Halkaları Sayesinde Ölçüm Cihazı Ø Ayarlanır. Algılayıcı Pim Delikli Sapmasını Komp. Aktarır

Sert Metal Donanımlı Hareketli Algılama ve Bağlama Takımları



Saatli Tip Kod: AS - 484.11 / 12 / 21 / 22 / 31 / 32 / 33 Ölçek: 0.01 mm  
Dijital Tip Kod: AS - 485.11 / 12 / 21 / 22 / 31 / 32 / 33

Sipariş / Model	Saatli Model	Saatli Model	Kapasite mm	Algılama Uç Adedi	Pul Sayısı	Prop Derinliği
13229	13236	3 mm x 0.01 mm	6 - 10	9 Parça	-	40 mm
13230	13237		10 - 18	9 Parça	2 Parça	100 mm
13231	13238		18 - 35	9 Parça	3 Parça	150 mm
13232	13239		35 - 50	4 Parça	4 Parça	150 mm
13233	13240		50 - 160	12 Parça	4 Parça	150 mm
13234	13241		160 - 250	5 Parça	5 Parça	250 mm
13235	13242		250 - 400	5 Parça	5 Parça	400 mm

Dijital Salgı Komparatör Takımı

Saatli Salgı Komparatör Takımı

## ASIMETO. Salgı Komparatör Seti 1



Kullanışlı, Sağlam Tip Hassas Salgı Komparatör Gövde ve Kırılmaç Kuyruğu Destek Prizmalı Tek Parçadan Üretilmiş Olup, Ucun Gerilerde Eğilme Dikliğini Sağlar. Sert Metal Bilyalı Ölçüm Algılayıcı. Ø8 mm'lik Gergi Pimi ve Diğer Bağlantılar, 1/2 mm Prop Çeşitleri ile Komple Takım Sunulmuştur. Salgı Kontrolleri, İç Ölçümler, Paralellik ve Düzlük Kontrolleri Aynı Şekilde Parçaların Doğrultulması İçin Olması Gereken Değerden Sapmaların Kontrolü İçindir. Kod: AS - 504.81.1 / 3 / 5 Ölçek: 0.01 mm

Sipariş	Kapasite	Saat Çapı	Hassasiyet
13225	1.6 mm	Ø 38 mm	±
13226		Ø 30 mm	0.03 mm
13227		Ø 30 mm	±

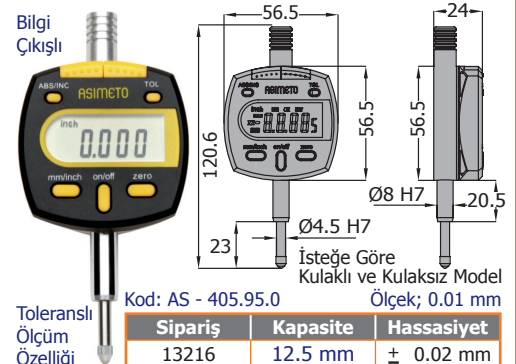
## ASIMETO. Salgı Komparatör Seti 2



Set 1'deki Sete Göre Daha Farklı Bağlama Seçenekleri, Ayrıca Komparatör Manyetik Ayak ile Pls. Kutu Ambalajlıdır. Kod: AS - 504.82.1 Ölçek: 0.01 mm

Sipariş	Kapasite	Saat Çapı	Hassasiyet
13228	1.6 mm	Ø 38 mm	± 0.3 mm

## ASIMETO. Dijital Komparatör Saati

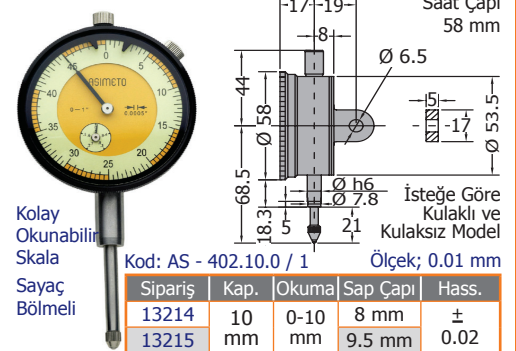


Toleranslı Ölçüm Özelliği

Kod: AS - 405.95.0 Ölçek: 0.01 mm

Sipariş	Kapasite	Hassasiyet
13216	12.5 mm	± 0.02 mm

## ASIMETO. AGD2 Komparatör Saati



Kolay Okunabilir Skala

Kod: AS - 402.10.0 / 1 Ölçek: 0.01 mm

Sipariş	Kap.	Okuma	Sap Çapı	Hass.
13214	10 mm	0-10 mm	8 mm	±
13215	10 mm	0-10 mm	9.5 mm	0.02

## ASIMETO. YüzeY Pürüzlülük Ölçüm Seti

Test ve Optik / Taşlama Çalışmalarda



Kod: AS-506.101.0

Sip.	İçerik	YüzeY Pürüzlülük	µ - µm	Ad.
13366	Düz YüzeY	0.05; 0.1 µm (2;4 µm)		2
	Raybalı	0.2; 0.4; 0.8; 1.6 µm (8;16;32;63 µm)		4
	Taşlanmış	0.05;0.1;0.2;0.4;0.5;1.6 µm (2;63 µm)		6
	Yatay Frz.li	0.4; 0.8; 1.6; 3.2; 6.3; 12.5 µm		6
	Dikey Frz.li	0.4; 0.8; 1.6; 3.2; 6.3; 12.5 µm		6
	Tornalanmış	0.4; 0.8; 1.6; 3.2; 6.3; 12.5 µm		6