

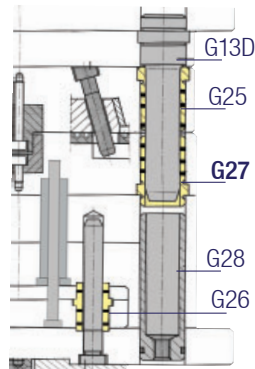
Grafitli, Kuyruklu Bronz Burç

Kod: G 27

G27 Grafitli Burçlar enjeksiyon kalıplarında G13D Kuyruklu Kademeli Kolonlar (yağ kanalsız tip) ile birlikte kullanılır. Kalıbın boy olarak merkezlenmesiyle daha yüksek stabilite sağlanır. Bu şekilde diğer ekipmanlarla (itici - maça vb.) hassas ve uzun süreli çalışma ortamı sağlanmış olur. Kolon / burç çalışma sistemlerinde H7 tolerans önerilir. Kalıbın çalışma esnasındaki ani hareketlere (örnek: sıyrık - itici) uyumludur. Manyetik etki istenmeyen bölgelerde uyumludur.

Sıcaklık Dayanımı: 150°C Ürünlerimiz nemli ortamlarda çalışmaya uygundur.

Sipariş: G27. d1 x l1

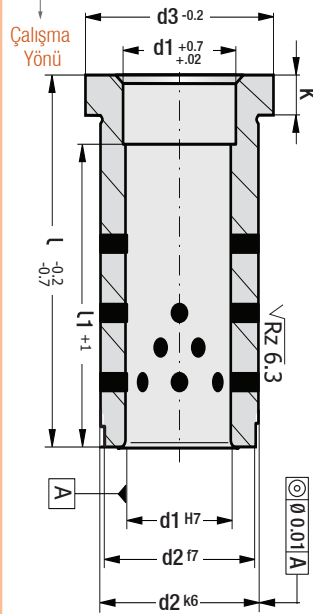


Grafitli, Kuyruklu Bronz Burç

Kod: G 27

d1	l1	d2	d3	K	l3
14	17	20	25	6	6
	22				
	27				
	36				
	46				
15	56	l2 : > 2 - 3 x d1			
	17	20	25	6	8
	22				
	27				
	36				
46					
16	56	l2 : > 2 - 3 x d1			
	66	26	31	6	8
	76				
	86				
	96				
116	l2 : > 2 - 3 x d1				
20	27	30	35	6	8
	36				
	46				
	56				
	66				
18	76	l2 : > 2 - 3 x d1			
	86	42	47	6	8
	96				
	116				
	136				
136	l2 : > 2 - 3 x d1				
30	46	54	60	10	12
	56				
	66				
	76				
	86				
40	96	l2 : > 2 - 3 x d1			
	116	80	86	20	20
	136				
	156				
	196				
196	l2 : > 2 - 3 x d1				

Grafitli kalıp elemanlarının ilk kullanımında kalıcı yağlamayı aktif halde sürdürmek için sürtünen yüzeylerin bir kez yağlanması gereklidir.

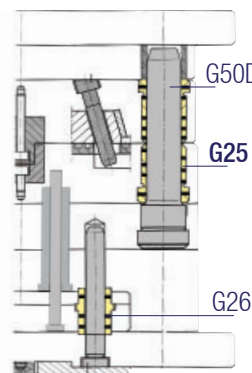


Grafitli, Şapkalı Bronz Burç

Kod: G 25

G25 Grafitli Burçlar enjeksiyon kalıplarında G12D Şapkalı Kademeli Kolonlar (yağ kanalsız tip) ile birlikte kullanılır. Kalıbın boy olarak merkezlenmesiyle daha yüksek stabilite sağlanır. Bu şekilde diğer ekipmanlarla (itici - maça vb.) hassas ve uzun süreli çalışma ortamı sağlanmış olur. Kolon / burç çalışma sistemlerinde H7 tolerans önerilir. Kalıbın çalışma esnasındaki ani hareketlere (örnek: sıyrık - itici) uyumludur. Titreşim ve darbelerden etkilenmeyen ayrıca paslanmayan ürünlerdir, nemli ortamlarda çalışır.

Uygun Kolon Seçimi, Arka Kapak İçi



Grafitli, Şapkalı Bronz Burç

Kod: G 25

d1	l	d2	d3	K
12	16	18	22	4
	21			
	27			
	36			
16	27	22	27	6
	36			
	46			
	56			
15	27	26	31	6
	36			
	46			
	56			
20	27	30	35	6
	36			
	46			
	56			
18	66	l1 : 2 - 3 x d1		
	76	42	47	6
	86			
	96			
116				
25	36	54	60	10
	46			
	56			
	66			
24	76	l1 : 2 - 3 x d1		
	86	66	72	10
	96			
	116			
136				
30	36	80	86	20
	46			
	56			
	66			
32	76	l1 : 2 - 3 x d1		
	86	196	196	20
	96			
	116			
136				

Sipariş: G25. d1 x l

Malzeme: Bronz + Grafit
Sıcaklık Dayanımı: 150°C