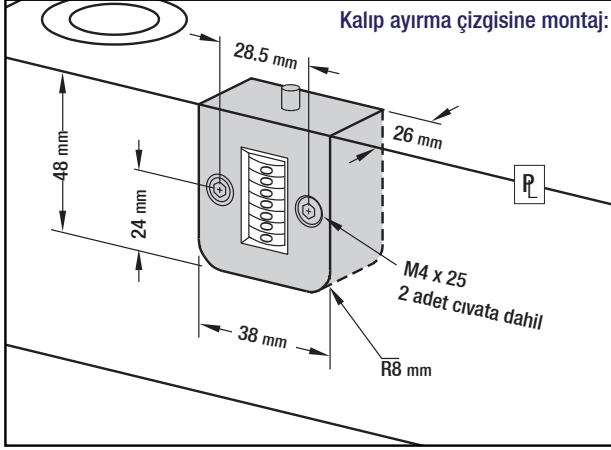
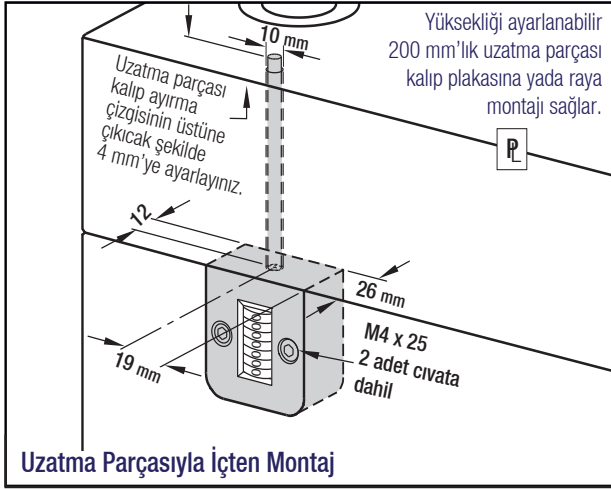


Kod: CVPL 200

Yüksek Kaliteli Ürün



* Sıfırlanamaz, 7- haneli mekanik sayaç.
* 9.999.999 baskıya kadar kayıt tutabilir.



Üretim / Baskı Sayar

Kod: CVPL 200

Yüksek Kaliteli Ürün

Ürünün Faydaları:

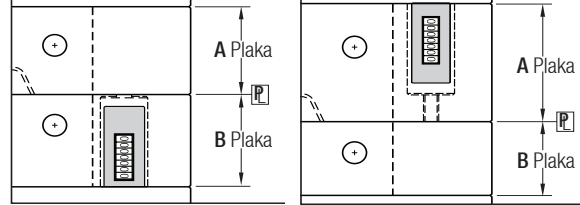
- * Sıfırlanamaz, 7- haneye sahip mekanik sayaç.
- * Süreç takip sistemlerini değerlendirip manuel olarak tutulan kayıtları doğrular ve bakım programlarının oluşturulması yada geliştirilmesine yardımcı olur.
- * Kalıpların döngü durumlarıyla ilgili kalıcı kayıtlar tutmayı sağlar.

Sıfırlanamaz
7-haneli mekanik sayaç.
Sipariş: **CVPL.200**

Max. çalışma sıcaklığı: 120°C.
Malzeme: Cam elyaf destekli polyester.

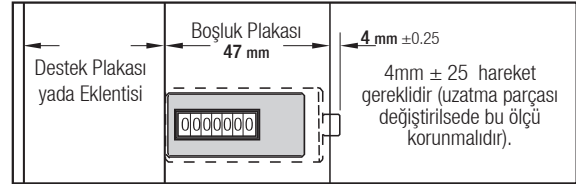
Kod: CVR

Yüksek Kaliteli Ürün

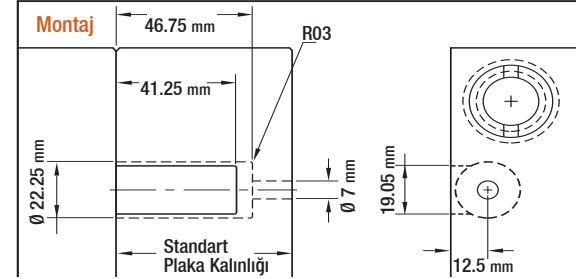


Sağdan çalışan kalıp ayırma çizgisiyle harekete geçen sayaç **B plakasına** monte edilmiş

Soldan çalışan kalıp ayırma çizgisiyle harekete geçen sayaç **A plakasına** monte edilmiş



CVR serisi sayaç minimum kalınlığı 47 mm olan **A** yada **B** plakalarına monte edilebilir. Daha geniş plakalar için standart plaka kalınlığında olan ve uygun uzunluğa göre önceden hazırlanan uzatma parçaları kullanılarak (her bir ürün ambalajında parçalar mevcuttur) kesintisiz çalışma sağlanır.



Üretim / Baskı Sayar - Yuvarlak Tip

Kod: CVR

- * Maksimum çalışma sıcaklığı: 120°C.
- * Sıfırlanamaz, 7- haneli mekanik sayaç.
- * Malzeme: Cam elyaf destekli polyester.



Kalıp ayırma çizgisi sağda



Kalıp ayırma çizgisi solda

Sipariş Kodu	Plaka Kalınlığı
CVR - 56	56 mm
CVR - 66	66 mm
CVR - 76	76 mm
CVR - 96	96 mm
CVR - 116	116 mm
CVR - 196	196 mm

Sipariş Kodu	Plaka Kalınlığı
CVRL - 56	56 mm
CVRL - 66	66 mm
CVRL - 76	76 mm
CVRL - 96	96 mm
CVRL - 116	116 mm
CVRL - 196	196 mm