

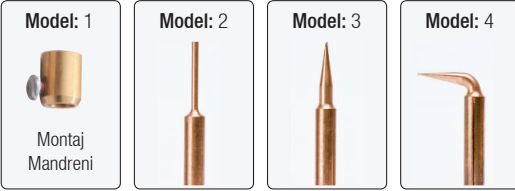


Sıcak Yolluk Temizleme Kiti

Meme / Yolluk Uçlarında Donuk Hammadde Çözücü



Kit içi meme uçları (işinize uygun seçimle):



Teknik Özellikler:

Voltaaj: 220V / 230V

Güç: 100W min. - 200W max.

Ağırlık: 250 g.

Kablo Boyu: 2.5 metre

Bakır Meme Ucu Isısı: Max. 350°

* 12 saniye ısıtma süresi / bekleme 48 saniye.

* Tüm plastik hammaddeler için uygundur.

Sıcak Yolluk Temizleme Kiti

Sipariş Kodu: SYT..

Sıcak Yolluklu kalıplarda, yolluk / meme sisteminde donmuş hammaddeyi ısıtarak temizlenmesini sağlar. İşleme başlarken işe uygun bakır meme ucu seçilir, montaj mandreni ile tabancanın ucuna bağlanır. Tabancanın esnek hortumu sayesinde konforlu ve ergonomik bir kullanım sunar.

Uygulama:

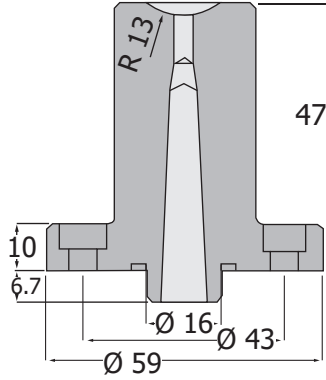
İşlem esnasında, ısı tabancasının tetiğine basıldıktan 12 saniye sonra bakır meme ucu tıkanmış bölgeyi açmak için gerekli sıcaklığa ulaşır (350°C). Tabanca çalışırken sürekli tetiğe basmayınız. 12 saniye (on) basılı tutulduktan sonra, 48 saniye (off) tetikten el çekilerek beklenmelidir. Bu işlem döngüsü belirtilen zaman değerlerine uygun olarak tekrarlanabilir (zor plastik hammaddelere göre). Bakır meme uçları zamanla aşınabilir, uygun aralıklarla değiştirmeniz faydalı olacaktır.

Önemli: İşlem tamamlandığında mutlaka enerji kaynağı kapatılmalıdır ve yangın riski olan yerlerde bırakılmamalıdır. Ürünün temizlenmesi oldukça kolaydır. Erimiş plastiği uçtan ayırmayınız, plastik soğuduktan sonra temizleme işlemi yapılmalıdır, aksi takdirde bakır meme ucunun kırılma riski vardır. Bakır uçlar kalıba veya memeye hiçbir zarar vermez.

Sıcak Yolluk Sistemlerinde Kullanılan Bağlantı Ekipmanları



Sıcak Yolluk Ekipmanı



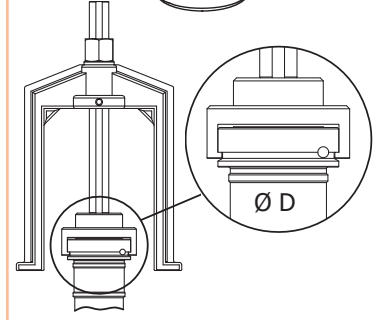
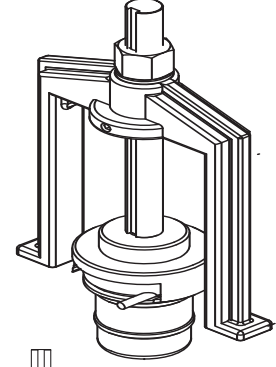
Manifold Angusu

Kod: SA

Angus; enjeksiyon grubundan, sıcak yolluk manifold sistemine ilk bağlantıyı sağlayan ekipmandır.



Sipariş Kodu: SA0100V02



Meme Çektirme Aparatı

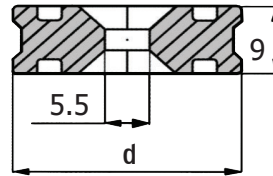
Kod: MCA

Sıcak Yolluk Memelerinin kalıp plakasından sökme işlemlerinde memelerin hasar görmemesi için kullanılan ekipmandır.

D: 18 - 22 - 25 - 32 - 40 mm



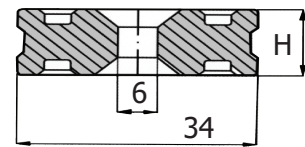
Sipariş Kodu: MCA



Stoplama Diski

Kod: SD 03

Sipariş Kodu	d
SD 03.00V02.28	28 mm
SD 03.00V02.34	34 mm



Stoplama Diski

Kod: SD 02

Sipariş Kodu	H
SD 02.00V01.13	13 mm
SD 02.00V01.20	20 mm