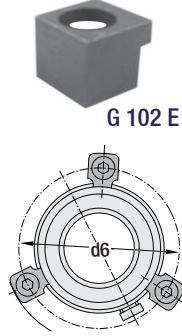


Pabuç, Bağlantı Detayı



Grafitli, Bronz Burç Standart, Şapkalı Tip

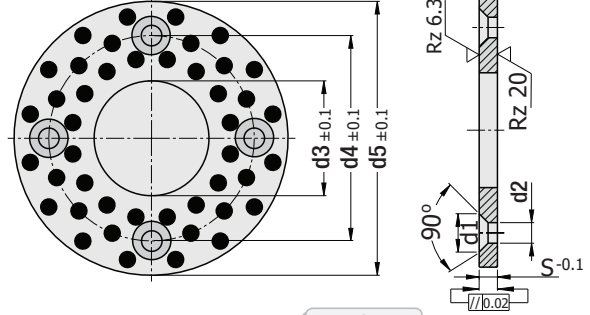
Kod: G 42

Sipariş: G42. d1 x l
Isı Dayanımı: < 150°C

d1	l	d	d2	d6	l1	r1	
20	35	28	36	49.4	8	2	
25	40	32	40	53.4		4	
30	55	40	50	63.4		6	
32		50	60	73.4			
40	70	50	60	95.4		12	8
42		60	110.4				
50	75	63	75	130.4	100	125	
52		63	135				
63	80	80	90	155.4	125	125	
80	100	100	110				
100	125	125	135				



YENİ



Grafitli, Bronz Flaş

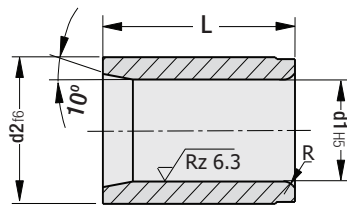
Kod: G 107

Bağlantı Delikli Havşa Baş İmbus Kalıp İçi - Kayar, Hareketli Sistemlerde

* Pres kalıplarda kalıp içi yedek parça
* Enjeksiyon kalıplarda maça sistemleri vb. işlerde yedek parça

Sipariş: G107. d3 x d5

d3	d5	d4	S	d1	d2	Delik
12.2	40	28	3	6.9	3.0	2
16.2	50					
20.2	55	35	5	11.5	5.5	4
25.2		40				
30.2	60	45	7	13.8	6.6	4
35.2	70	50				
40.2	80	60	8	18.3	9	4
45.3	90	67.5				
50.3	100	75	10	18.3	9	4
60.3	120	90				
70.3	130	100				
80.3	150	120				

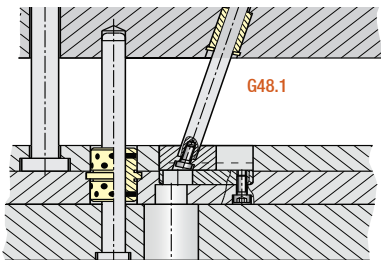


Düz Bronz Burç

Kod: G 48.1

Kalıp içi itici ve maça sistemleri

Sipariş: G48.1 x d1 x L



Düz Bronzlu Burç

Kod: G 48.1

d1	L	d2	R
10	14	14	1
	20		
12	20	17	1.5
	25		
16	25	22	2
	32		



Tüm bronzlu takımların montajında direk çakma yapmayınız. bronz ile hassas montaj uygulayınız.

ÖNEMLİ!

Grafitli Kalıp Elemanlarının ilk kullanımında kalıcı yağlamayı aktif halde sürdürmek için sürtünen yüzeylerin bir kez yağlanması gerekir.