

Yolluk Flanşı - 120°

Kod: DYF

Malzeme: CK 45 (taşlanmış)

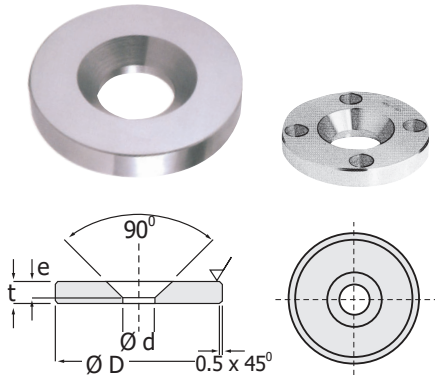
Not: Flanş bağlantı delikleri isteğe göre açılır.

Sipariş	d1	Sipariş	d1
DYF.60	60	DYF.125	125
DYF.70	70	DYF.150	150
DYF.80	80	DYF.175	175
DYF.90	90	DYF.200	200



CUMSA

Yolluk Yönlendirme Valfleri için;
Kod: "SA" ürünlerini inceleyiniz.



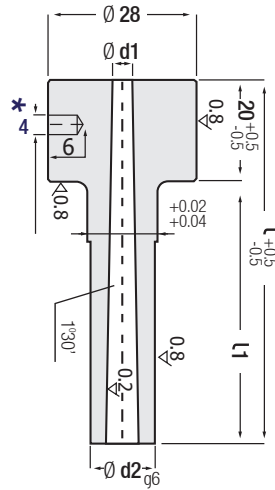
Yolluk Flanşı - 90°

Kod: KYF

Malzeme: CK 45 (taşlanmış)

Not: Flanş bağlantı delikleri isteğe göre açılır.

Sipariş	Ø D	Ø d	t	e
KYF.60	60	28	15	8
KYF.80	80			
KYF.100	100		20	10
KYF.125	125			
KYF.150	150			
KYF.175	175			
KYF.200	200			



Enjeksiyon Yolluk Memesi

DIN 16752

Kod: EYM

* Kullanıcı tarafından açılabilir
Merkezeleme Bilgisidir.

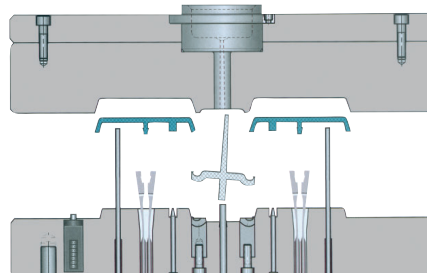
İki Farklı Meme Ucu Seçenekli:

Standart Tip; d1 3.3: açığı 1.5°

Geniş Tip; d1 4.3: açığı 2°

d2	l	d1	l1
12	50	İsteğe Göre İki Farklı Ürün Seçimi	30
	65		45
	75		55
	85		65
	95		75
	105		85
	115		95
	125		105
	135		115
	150		130
200	180		
14	50	İsteğe Göre İki Farklı Ürün Seçimi	30
	65		45
	75		55
	85		65
	95		75
	105		85
	115		95
	125		105
	135		115
	150		130
200	180		

d2	l	d1	l1
16	50	İsteğe Göre İki Farklı Ürün Seçimi	30
	65		45
	75		55
	85		65
	95		75
	105		85
	115		95
	125		105
	135		115
	150		130
200	180		
18	50	İsteğe Göre İki Farklı Ürün Seçimi	30
	65		45
	75		55
	85		65
	95		75
	105		85
	115		95
	125		105
	135		115
	150		130
200	180		



İki Farklı Açığı Seçenekli:

Standart Tip; d1 3.3: açığı 1.5°

Geniş Tip; d1 4.3: açığı 2°



Sipariş:
EYM. d2 x l x d1

Malzeme: 1.2826
Sertlik: 50 - 55 HRC