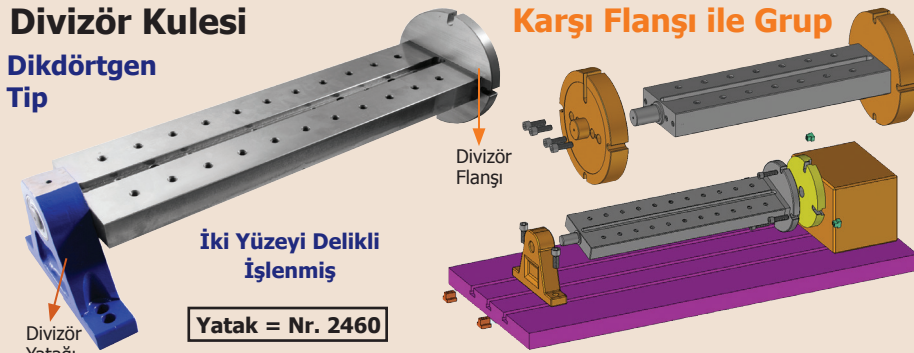


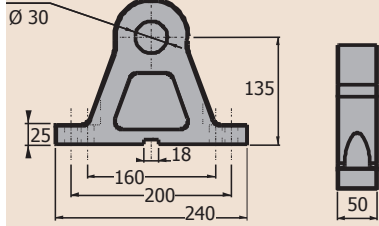
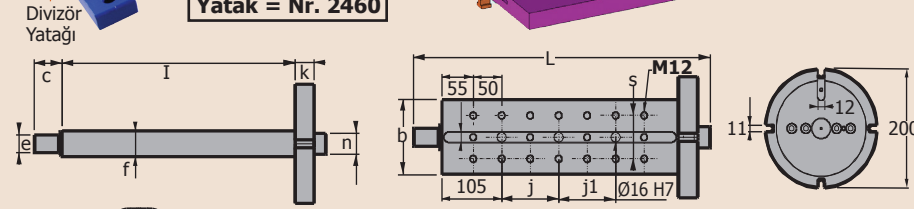
Divizör Kulesi

Dikdörtgen Tip



İki Yüzeği Delikli İşlenmiş

Yatak = Nr. 2460

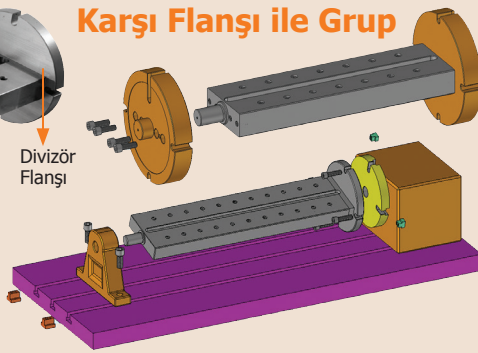


Ürün Nr. 2450 Divizör Kulesi (Dikdörtgen)

Dik İşleme Tezgahlarında, Divizöre Bağlanarak (4.) Dördüncü Eksenli 360° Derece Kullanma İmkânı Sağlar. Divizör Kulesi Üzerine Direkt İş Parçası Bağlanıldığı Gibi Mengene Grupları veya Farklı Aparatlar da Kullanılır. **Malzeme;** GG 26 DIN Normalize Edilmiş Aparat.

Sipariş	L	I	f	n	b	k	c	e	s	Ø16H7 j	Ø16H7 j1	Ağırlık kg
415L	503.5	415	45	-	125	35	31	30	72	100	100	23.5
615L	703.5	615	50	-	160				90	100	300	39.5

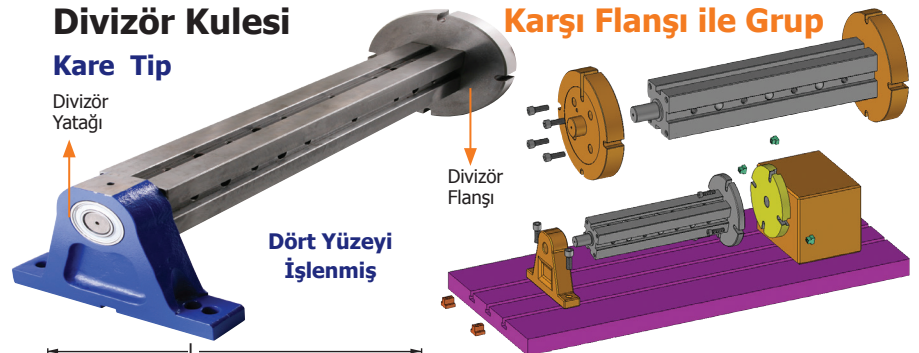
Karşı Flanşı ile Grup



Divizör Flanşı

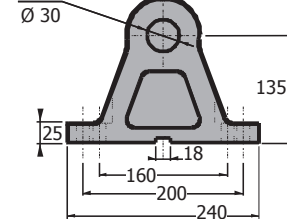
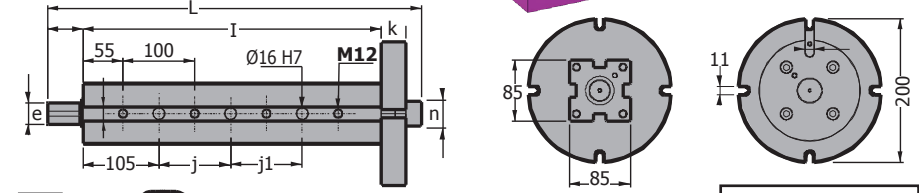
Divizör Kulesi

Kare Tip



Dört Yüzeği İşlenmiş

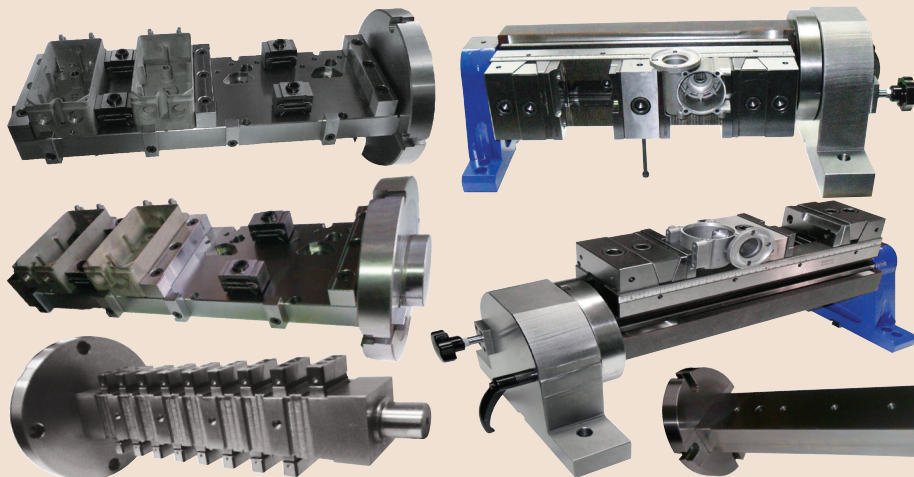
Yatak = Nr. 2460



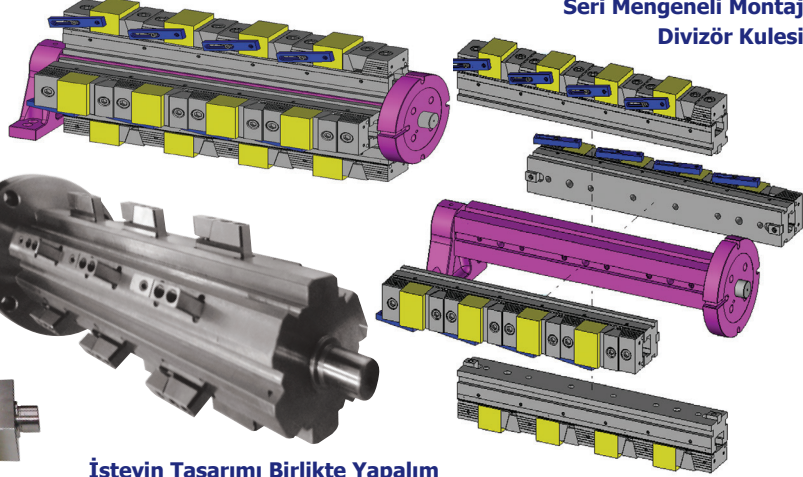
Ürün Nr. 2470 Divizör Kulesi (Kare)

Dik İşleme Tezgahlarında, Divizöre Bağlanarak (4.) Dördüncü Eksenli 360° Derece Kullanma İmkânı Sağlar. Divizör Kulesi Üzerine Direkt İş Parçası Bağlanıldığı Gibi Mengene Grupları veya Farklı Aparatlar da Kullanılır. **Malzeme;** GG 26 DIN Normalize Edilmiş Aparat.

Sipariş	L	I	n	k	e	c	Ø16H7 j	Ø16H7 j1	Ağırlık kg
415K	502	415	-	35	30	31	100	100	22
615K	702	615	-	35	30	31	100	300	34



İsteğe Göre İş Parçası Bağlama Özel Amaçlı İşler



Seri Mengeneleli Divizör Kulesi

İsteyin Tasarımı Birlikte Yapalım



ER-EL

DİVİZÖR KULELERİ (KARE / DİKDÖRTGEN)