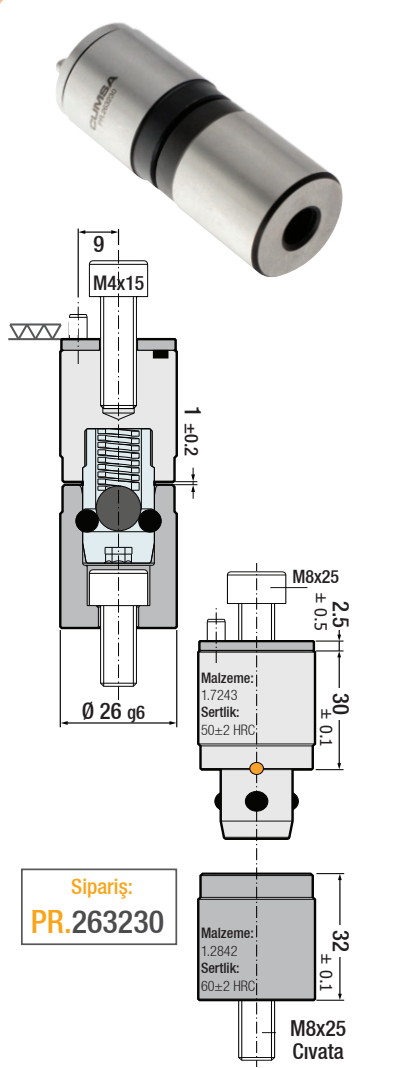
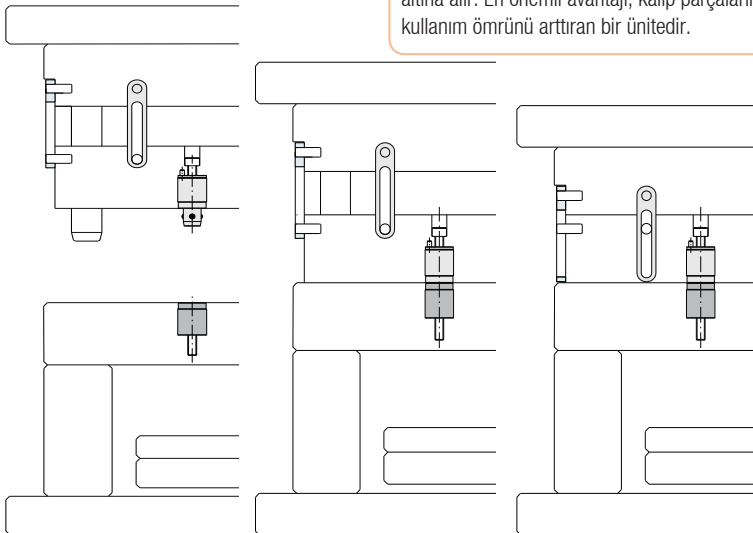


### Strok / Sınırlayıcı Kod: SL

"PR" kodlu ürünün kullandığı kalıpların çift açılımlı sıyrıcılı sistemlerinde 1. grubun ilk açılan hamil plakasının stroğunu sınırlarlar. Maksimum 60 mm açılım sağlarlar ve daha sonra 2. grubun açılımı devreye girer.

Sipariş Kodu: **SL.602008** Patenti Sistem

Malzeme: 1.8159  
Sertlik: 42 ± 3 HRC



Sipariş: **PR.263230**

### Kalıp Plakası Emniyetli Tutucu Kod: PR

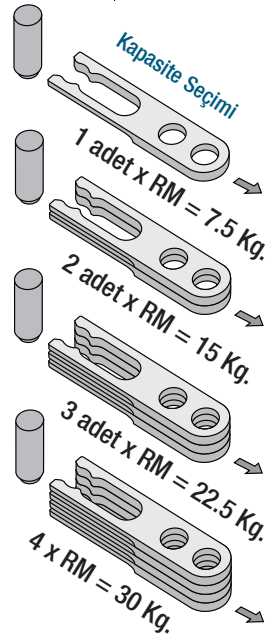
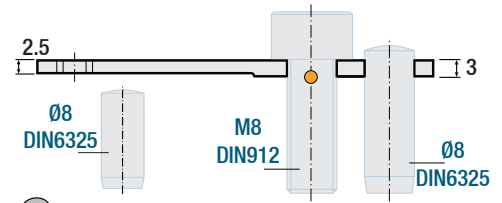
"PR" ünitesi 1. grup itici plaka açılımı bitinceye kadar 2. grubu kapalı tutmayı garanti eder. Ünite başına Min. 50 kg açma yükü gerekir (min. 2 adet ünite kullanımı gereklidir). Açılım esnasında hızın gerilimini azaltarak vuruntuyu absorbe eder ve bu şekilde titreşim / darbelerden etkilenen kalıbı koruma altına alır. En önemli avantajı; kalıp parçalarının kullanım ömrünü arttıran bir ünedir.

### Modüler Plaka, Açılma Tutucusu Kod: RM

"Modüler Tutucular" kalıbın kademeli açılmasını sağlayan ünitelerdir. Adetlerini artırarak taşıma kapasitesini yükseltebilirsiniz. Aynı yüzeyde maksimum 4 adet kullanılabilir. Daha fazla kullanım gerektiğinde, sistem farklı bölgelere dağıtılmalıdır. Konvansiyonel parçalara göre montaj alanından ve maliyetten kayda değer tasarruf sağlarlar.

Sipariş Kodu: **RM.651608**  
(1 adet)

Malzeme: 1.8159  
Sertlik: 45 ± 3 HRC  
Max. Çalışma Sıcaklığı: 150°



#### ÖNEMLİ!

Referans resimde gösterilen yük değerleri yaklaşık değerler olup 1-2-3-4'lü grup halinde kullanılabilirler. Daha fazla kullanım gerektiğinde, sistem farklı bölgelere dağıtılmalıdır.

#### Bağlantı Elemanları:

Civata ve tespit pimi ayrıca sipariş edilmelidir.

