

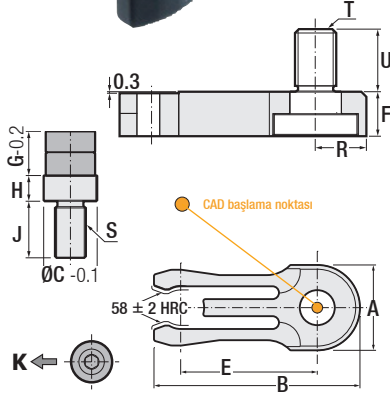
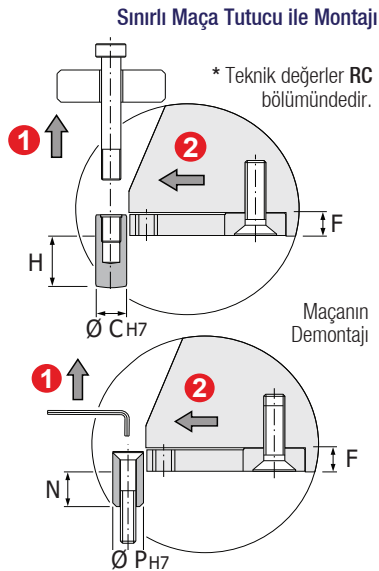
Maça Tutucu, Cıvata Takımı Kod: PO

Sipariş Kodu	L	M	N	P
PO.120320	12	M3x20	7.5	6
PO.150425	15	M4x25	10	8
PO.200530	20	M5x30	13	10
PO.250635	25	M6x35	16	12
PO.340850	34	M8x50	23	16

Maça Tutucu, Cıvata Takımı

Maça Tutucuyu sabitle işleme için opsiyonel bir yöntemdir. Maça Tutucuyu sabitlemek için burç deliği delinir ve bu takım ile sabitlenir. Demontaj işlemini kolaylaştırır. Ürün ayrıca sipariş edilmektedir.

Malzeme: 1.3505 **Sertlik:** 60 ± 2 HRC



Sınırlı, Maça Tutucu Kod: RCM

Sipariş Kodu	A	B	C	E	F	G
RCM.163808	16	38	8	25	7.6	7.6
RCM.204810	20	48	10	32	8.7	8.6
RCM.245712	24	57	12	37.5	9.6	9.6

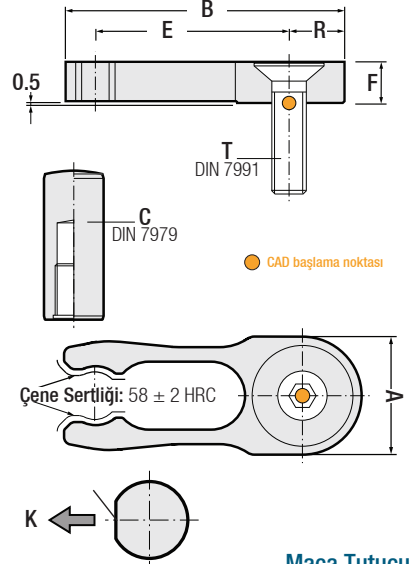
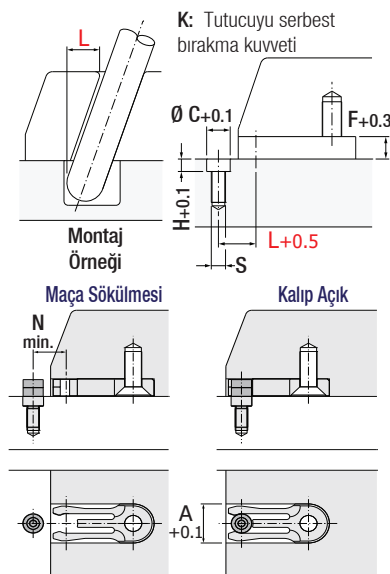
H	J	K	N	R	S	T	U
4	10	8 Kg.	7	8	M5	M6	9
5	11	14 Kg.	8	10	M6	M8	12
6	12	18 Kg.	9	12	M8	M10	15

Sınırlı, Maça Tutucu Kod: RCM

Mekanik rulmanlı bir stoper ile birliktedir. Mekanik stoperde bulunan rulmanlar sürtünme kuvvetlerinden kaynaklanan yıpranmayı engeller. Muadillerine göre kalıpta daha az yer kaplarlar ve montaj için daha az işlem gerekir.

Max. Çalışma Sıcaklığı: 150°

Malzeme: 1.8159 **Sertlik:** 45 ± 3 HRC



Maça Tutucu Kod: RC

Sipariş Kodu	A	B	C	E	F
RC.123006	12	30	6x20	21	4.7
RC.164008	16	40	8x20	28	5.7
RC.205010	20	50	10x24	34	7.7
RC.246012	24	60	12x32	42	9.7
RC.328012	32	80	16x40	56	11.7
RC.328016	32	80	16x40	56	15.7

G	H	K	R	T
4	16	5 Kg.	6	M5x16
5	15	7 Kg.	8	M6x20
6	17	14 Kg.	10	M8x25
7	23	21 Kg.	12	M10x30
9	27	28 Kg.	16	M12x35
9	25	38 Kg.	16	M12x50

Maça Tutucu Kod: RC

Düşey yönde, Maça vb. gövdelerinin kalıptan düşmemesini ve merkezlenmesini sağlayan güvenli bir sistemdir. Muadillerine göre kalıpta daha az yer kaplarlar ve montaj için daha az işlem gerekir. Montaj cıvatası ve tespit pimi ürüne dahildir.

K: Tutucuyu serbest bırakma kuvveti

Yuva Derinlikleri: F = +0.30mm olmalıdır.

Malzeme: 1.8159 **Sertlik:** 45 ± 3 HRC

Max. Çalışma Sıcaklığı: 150°.