

Kod: BA



Kod: BT

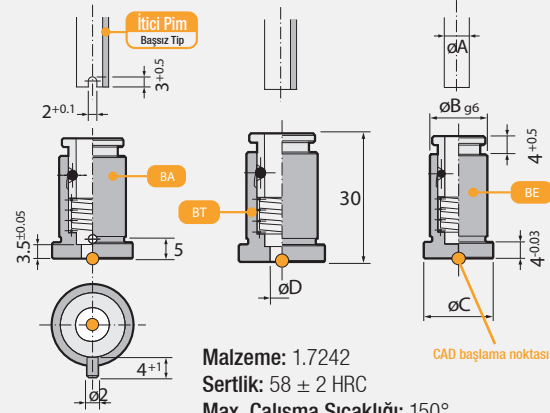


Kod: BE



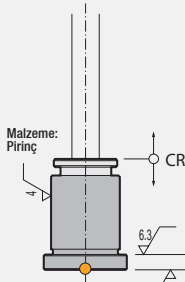
Başsız İtici Pim Tutucu Ünite

Ünite otomatik çalışır ve itici pimini tutar. Başsız (düz) pimler kalıbın ön tarafından tutucunun üst kısmına baskı uygulayarak otomatik olarak tutturulur. Gerekliğinde, pimler otomatik olarak kalıbın ön tarafından çıkartılabilir. Pimler deforme olduğu zaman ya da bakım gereken durumlarda, kalıbı enjeksiyon makinesinden indirmeye gerek yoktur. Hızlı ve pratik bir şekilde pimler değiştirilebilir.



Kod: BE

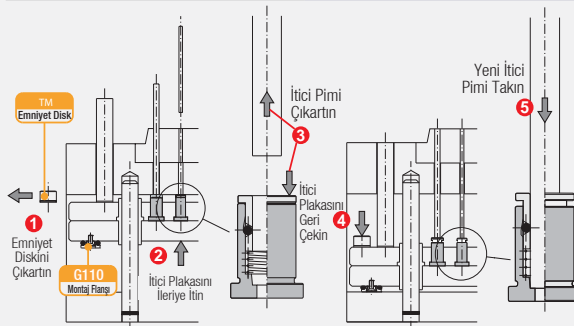
Sipariş Kodu	A	B	C	CR(N)
BE.031115	3	11	15	≥ 2550
BE.041216	4	12	16	≥ 2550
BE.051317	5	13	17	≥ 3800



Kod: BA

Kod: BT

Sipariş Kodu		A	B	C	D	
					BA	BT
BA.061418	BT.061418	6	14	18	3.5	4.2
BA.081620	BT.081620	8	16	20	5.5	6.2
BA.101822	BT.101822	10	18	22	7	7
BA.122024	BT.122024	12	20	24	9	9



İtici Hızlandırıcı Dişli Ünite

Kod: AE

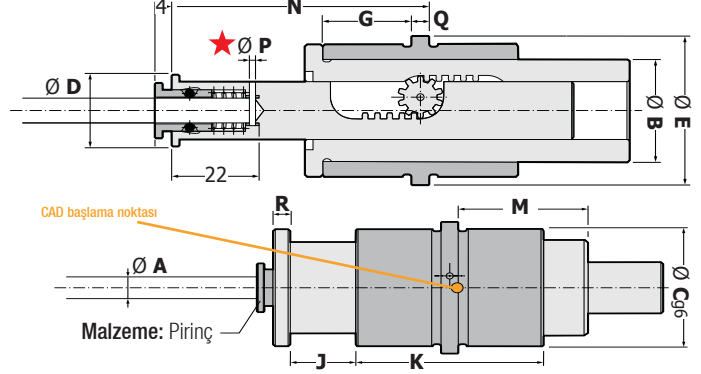
Seçilen iticilerin hareket stroğunun artırılmasını sağlayan bir sistemdir. Silindirik yapıda oluşu montaj işlemini kolaylaştırır, sadece yuvarlak bir yuva gereklidir. Tüm enjeksiyon kalıplarına uygulanabilir. Tek itici plaka grubu olan kalıplarda ikinci hareketi oluşturur. İtici pimlerin hareketine ek olarak 8 mm / 15 mm / 20 mm olarak sağlar. Hızlı ve pratik bir şekilde pimler değiştirilebilir.

Malzeme: 1.7225

Sertlik: 54 ± 2 HRC

Max. Çalışma Sıcaklığı: 150°

Patentli Sistem



Sipariş Kodu	A	B	C	D	E	F	G
AE.031620	3	16	20	12.5	22	13	14
AE.041620	4	16	20	12.5	22	13	14
AE.052430	5	24	30	16	34	16	20
AE.062430	6	24	30	16	34	16	20
AE.082430	8	24	30	17	34	17	20
AE.103036	10	30	36	21.5	40	21	28
AE.123036	12	30	36	21.5	40	21	28

J	K	L	M	N	P	Q	R
8	32	22	17	37	-	4	3
8	32	22	17	37	-	4	3
15	44	36	27	57	2	4	3
15	44	36	27	57	2	4	3
15	44	36	27	57	2	4	3
20	62	46	34	78	2	6	4
20	62	46	34	78	2	6	4

Sisteme dahil edilmiş iç yataklama (burç) plakaya temas ettiği zaman ünite çalışmaya başlar. Bu noktadan itibaren, "AE" ünitesindeki itici pim çift strokla çalışır.

Ünitelerin Ekstra Strokları:

- AE031620 ve AE041620 üniteleri ile 8 mm ekstra strok.
- AE052430, AE062430 ve AE082430 üniteleri ile 15 mm ekstra strok.
- AE103036 ve AE123036 üniteleri ile 20 mm ekstra strok.

★ Eğilimli itici pimlerin tutulmasında mümkündür (AE.031620 & AE.041620 hariç).

