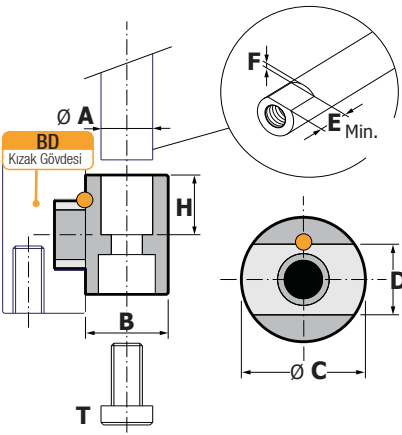


Sabit Maça Kızağı

Kod: **DF**

Maça milinin kamalı tutucusudur. İtici plaka üzerinde çok küçük alan kaplar. İtici pim olarak "VI" (maça pimi) kullanılabilir.

Malzeme: INOX 1.4034
Sertlik: 48 ± 2 HRC

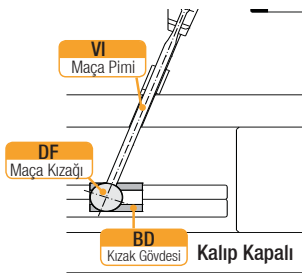


CAD başlama noktası

Kod: **DF**

| Sipariş Kodu | A | B | C | D |
|--------------|----|----|----|------|
| DF.061220 | 6 | 12 | 20 | 11.5 |
| DF.081220 | 8 | 12 | 20 | 11.5 |
| DF.101624 | 10 | 16 | 24 | 13.5 |
| DF.121624 | 12 | 16 | 24 | 13.5 |
| DF.162032 | 16 | 20 | 32 | 19 |
| DF.202538 | 20 | 25 | 38 | 21 |
| DF.253148 | 25 | 31 | 48 | 28 |

| E | F | H | T |
|----|-----|----|----------|
| 12 | 0.5 | 10 | M4 x 12 |
| 12 | 0.5 | 10 | M5 x 12 |
| 14 | 0.5 | 12 | M6 x 16 |
| 14 | 1.0 | 12 | M8 x 16 |
| 18 | 1.5 | 16 | M8 x 22 |
| 21 | 1.5 | 19 | M10 x 25 |
| 26 | 2.0 | 24 | M12 x 35 |

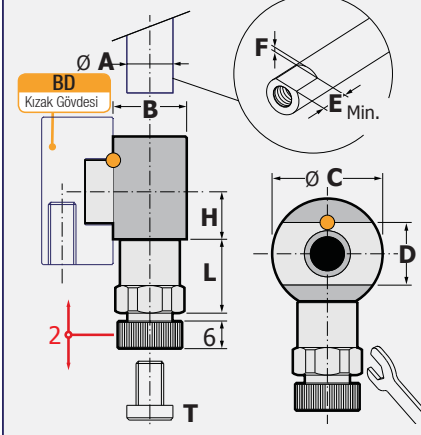


Ayarlanabilir Maça Kızağı

Kod: **DA**

Maça milinin kamalı tutucusudur. İtici plaka üzerinde çok küçük alan kaplar. Bu ünite ile maça milinin yükseklik ayarının yapılması oldukça kolaydır.

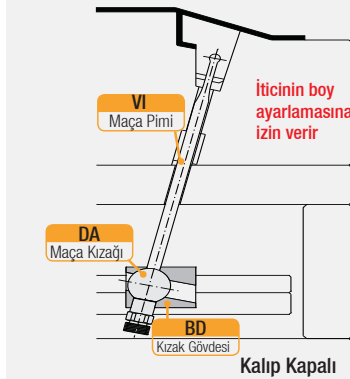
Malzeme: INOX 1.4034
Sertlik: 48 ± 2 HRC



Kod: **DA**

| Sipariş Kodu | A | B | C | D |
|--------------|----|----|----|------|
| DA.061020 | 6 | 10 | 20 | 11.5 |
| DA.081220 | 8 | 12 | 20 | 11.5 |
| DA.101624 | 10 | 16 | 24 | 13.5 |
| DA.121824 | 12 | 18 | 24 | 13.5 |

| E | F | H | L | T |
|----|-----|------|----|---------|
| 15 | 0.5 | 9.0 | 14 | M4 x 40 |
| 15 | 0.5 | 8.5 | 14 | M5 x 40 |
| 17 | 0.5 | 10.2 | 16 | M6 x 40 |
| 17 | 1.0 | 9.6 | 16 | M8 x 40 |

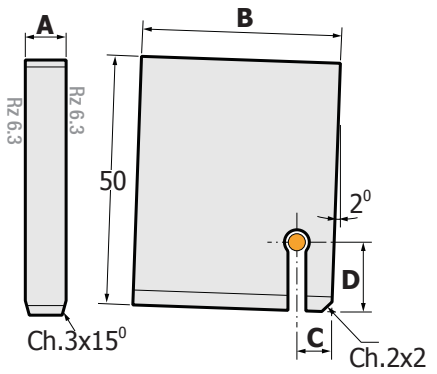


Hareketli Maça Kafası

Kod: **IF**

Hareketli Maça Kafası sertleştirilmiş ve taşlanmış. Bu hazır üniteyi maçaya bağlamak için herhangi bir cıvata, tespit pimi vb. parçalara gerek yoktur. "VI" (maça pimi) için yataklama görevi yapar.

Malzeme: 1.2344
Sertlik: 45 ± 2 HRC



Kod: **IF**

| Sipariş Kodu | A | B | C | D |
|--------------|------|----|---|----|
| IF.064050 | 6.2 | 40 | 6 | 12 |
| IF.084050 | 8.2 | 40 | 7 | 14 |
| IF.104450 | 10.2 | 44 | 8 | 16 |
| IF.124450 | 12.2 | 44 | 9 | 18 |

| R | X | Y | Z |
|----|----|------|----|
| 40 | 5 | 3.5 | 36 |
| 38 | 10 | 6.7 | 35 |
| 38 | 15 | 10.2 | 34 |
| 37 | 20 | 13.5 | 32 |

