

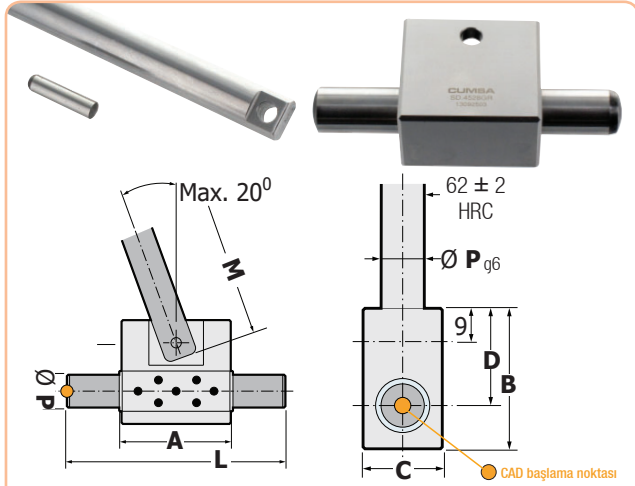
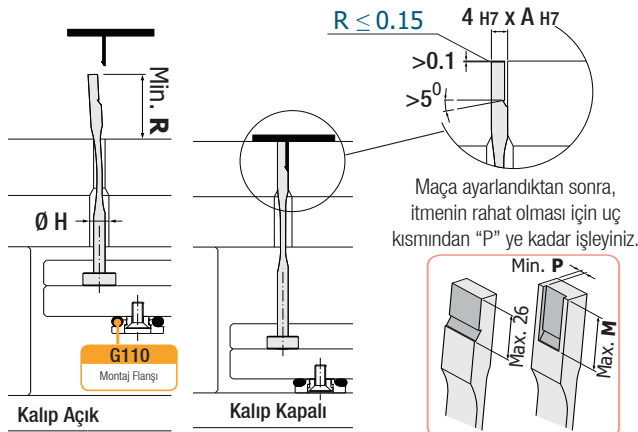
Maçanın açılması radyal bir hareket ile sağlanır, stroğun sonunda açıklık: 2.5 mm'dir.

Sipariş Kodu	A	B	C	G	H	L	M	N	P	R	Balinit C
PF.044150	4	8	24	6	6	150	12	14	0.8	30	•
PF.054150	5	8	24	6	6	150	12	14	0.8	30	•
PF.064200	6	12			7						•
PF.084200	8	14			9						•
PF.104200	10	16	30	8	11	200	18	20	1	36	•
PF.124200	12	18			13						•
PF.0642 WB	6	12			7						Kaplamasız
PF.0842 WB	8	14			9						Kaplamasız
PF.01042 WB	10	16	30	8	11	200	18	20	1	36	Kaplamasız
PF.01242 WB	12	18			13						Kaplamasız

Elastiki / Kaplamalı, İç Maça

Paralel yüzeyleri sayesinde kompakt alanlarda tırnakların çıkartılmasını sağlar (kalınlık:4 mm). Balinit kaplama pürüzsüz bir çalışma sağlar ve aşınmayı azaltır. Montaj için çok küçük bir alana ihtiyaç duyar, sadece itici pim kadar bir alan kaplar. İstenilen form işçiliğinin dışında herhangi bir talaşlı imalata, taşlamaya ya da sertleştirme işlemine gerek yoktur. Tüm işlemler kalıp ayırma çizgisine 90° yapılabilir. Ürün kaplamalı ve kaplamasız olarak mevcuttur.

Malzeme: 1.2101 / Kod: PF (Balinit kaplamalı) Sertlik: 52 ± 2 HRC



Açılı - İç Maça, Gövdesi

Kod: SD

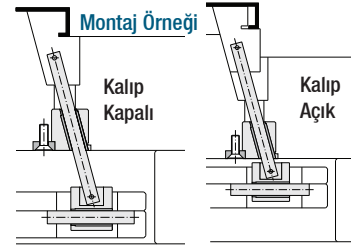
Açılı İç Maça Gövdesinin kaldırabileceği max. ağırlıklar:

Sipariş Kodu	A	B	C	D	L	M	P
SD.3220GR	32	37	20	27	80	180	10
SD.3824GR	38	40	24	28	80	210	12
SD.4528GR	45	44	28	30	100	250	16

SD.322010 - 320 kg
SD.382412 - 420 kg
SD.452816 - 680 kg.

Farklı açılarda itme gerektiren iç hareketlerde kullanılır. Ürün üzerinde ekstra işlem yapmaya gerek yoktur, sadece yuvası açılmalıdır. Ürüne dahil edilmiş Grafitli Bronz Burç çalışmayı kolaylaştırır.

Malzeme: 1.2312 ≈ 1.080.N / mm²



Açılı - Maça Kılavuz, Burcu

Açılı Maça Gövdelerinin kılavuz burcu olarak kullanılır. Grafitli bronz yataklamalı olduğu için yağ kanalı ve yağlama işlemi gerektirmez. Montajı için sadece düz bir delik yeterlidir.

Malzeme: 1.7242 Sertlik: 58 ± 3 HRC

"S": Demontaj vida deliği. "S" delik pozisyonu için 3D dataya bakınız.

Sipariş Kodu	A	B	C	D	E	G	H	T	U	X ⁰
CI.3034-5	30	34	34	16	20	6		M6x16	10	
CI.3438-5	34	38	38		24	8		M8x20	12	5°
CI.4040-5	40	40	44	20	27				16	
CI.3034-10	30	34	34	16	20	6	7	M6x16	10	
CI.3438-10	34	38	38		24	8	8.5	M8x20	12	10°
CI.4040-10	40	40	44	20	27				16	
CI.3034-15	30	34	34	16	20	6	7	M6x16	10	
CI.3438-15	34	38	38		24	8	8.5	M8x20	12	15°
CI.4040-15	40	40	44	20	27				16	
CI.3034-20	30	34	34	16	20	6	7	M6x16	10	
CI.3438-20	34	38	38		24	8	8.5	M8x20	12	20°
CI.4040-20	40	40	44	20	27				16	