

Emniyetli, Yük Kaldırma Mapası VDI 3366 Kablo Kanal Korumalı

Kod: G 134



f	l	l1	l2	l3	l4	Cıvata	a	Form
20	80	10	34	20	6	M8 x25	-	Form A
25	90		37	25	8	M10 x30	-	
35	100	12	38	30	10	M12 x40	-	
40	120	16	46	32	10	M16 x45	-	
50	140	18	54	40	12	M20 x60	-	
60	160	22	59	45	12	M24 x70	-	
80	200	20	78	50	15	M20 x90	40	Form B
100	250	25	100	65	15	M24 x110	50	
120	300	30	125	80	15	M30 x130	60	

f	d	d1	d2	d3	t	Max.Yük	Max.Kapasite
20	16	9.5	14.5	24	9	320 Kg.	640 Kg.
25	20	11.5	17.5	30	11	630 Kg.	1260 Kg.
35	25	14	20	40	13	1250 Kg.	2500 Kg.
40	32	18	26	50	17.5	2000 Kg.	4000 Kg.
50	40	23	33	60	21.5	3200 Kg.	6400 Kg.
60	50	27	39	70	25.5	5000 Kg.	10000 Kg.
80	63	23	33	90	21.5	8000 Kg.	16000 Kg.
100	80	27	39	110	25.5	12500 Kg.	25000 Kg.
120	100	33	48	130	32	20000 Kg.	40000 Kg.

Güvenlik nedeniyle kalıp ağırlığı 2 adet kaldırma mapasının taşıyabileceği maksimum yük miktarını aşmamalıdır (max. kapasite).



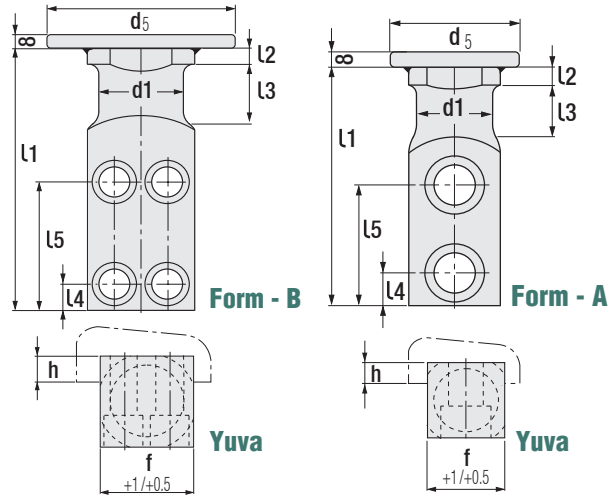
Sipariş: G 134.f

Malzeme: CK45
700 - 800 N mm²



Sipariş: G 58. f

Malzeme: CK45
700 - 800 N mm²



Flanş Emniyetli, Kaldırma Mapası

Kod: G 58



f	h	l1	l2	l3	l4	l5	Cıvata	Form
20	6	80	6	20	10	44	M8 x25	Form A
25	8	90	8	25	10	47	M10 x30	
35	10	100	8	30	12	50	M12 x40	
40		120	10	32	16	62	M16 x45	
50	12	140	10	40	18	72	M20 x60	
60	14	160	12	45	22	81	M24 x70	
80	16	200	12	50	20	98	M20 x90	Form B
100	18	250	15	65	25	125	M24 x110	
120	20	300	15	80	30	155	M30 x130	

f	d1	d5	Max.Yük	Max.Kapasite	Form
20	16	60	320 Kg.	640 Kg.	Form A
25	20	70	630 Kg.	1260 Kg.	
35	25	110	1250 Kg.	2500 Kg.	
40	32		2000 Kg.	4000 Kg.	
50	40	150	3200 Kg.	6400 Kg.	
60	50	150	5000 Kg.	10000 Kg.	
80	63	150	8000 Kg.	16000 Kg.	Form B
100	80		12500 Kg.	25000 Kg.	
120	100		20000 Kg.	40000 Kg.	