

Sipariş Kodu	A	B	C	D	E	F	H
SU.081220	8.2	12	20	10	18	28	32
SU.121626	12.2	16	26	12	24	37.5	36
SU.162032	16.2	20	32	16	30	46.5	40

K	L	M	R	S	T	X
12.5	8.25	8	3.75	3	M4	6.2
17	10.5	11	4.5	4	M5	7.2
22	13	14	5	5	M6	9.2

Diştan Gizli - Kayar, Maça Ünitesi

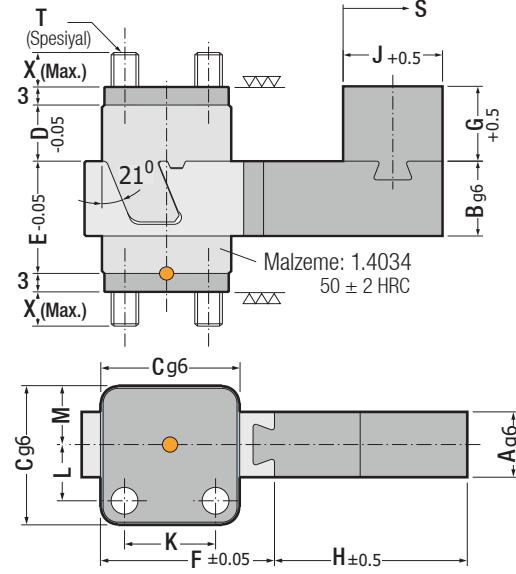
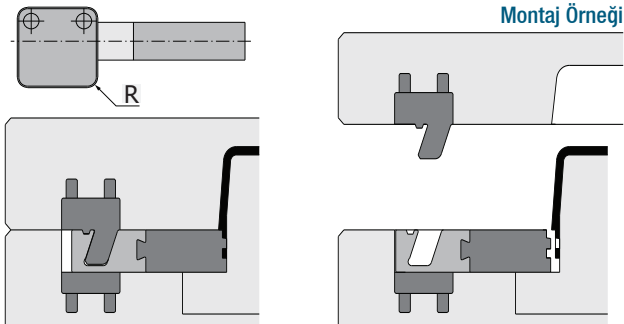
Kod: SU

Demonte edilebilen harici bir maça ünitesidir.

Maksimum 5 mm strok mesafesi vardır.

3 parçalı kompakt bir sistemdir. Tüm işlemler kalıp ayırma çizgisine 90° yapılabilir. Kalıpların iç ve dış detayları için ideal yapıdadır.

Malzeme: 1.2344 **Sertlik:** 54 ± 2 HRC Patenti Sistem



Sipariş Kodu	A	B	C	D	E	F	G
UU.081220	8.2	12	20	10	18	24.5	12
UU.121626	12.2	16	26	12	24	32.5	16
UU.162032	16.2	20	32	16	30	41	20

H	J	K	L	M	S	R	T	X
32	16	12.5	8.25	8	3	3.75	M4	6.2
36	20	17	10.5	11	4	4.5	M5	7.2
50	25	22	13	14	5	5	M6	9.2

İçten Gizli - Kayar, Maça Ünitesi

Kod: UU

Normal maçaların aksine ters hareket sağlar. Maksimum 5 mm strok mesafesi vardır. İç tırnakların üretimi için idealdir. Kızağın iki parçadan oluşması, istenilen tırnak formunu kolayca işleme olanağı sağlar. Tüm işlemler kalıp ayırma çizgisine 90° yapılabilir.

Malzeme: 1.2344 **Sertlik:** 54 ± 2 HRC Patenti Sistem

