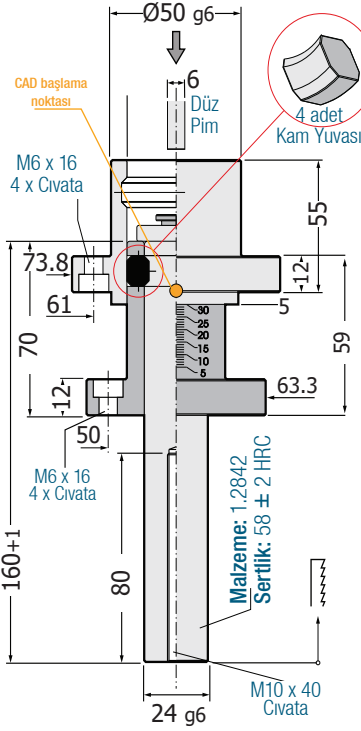




## Çift / İtici Plaka, İtme Sistemi Kod: DE

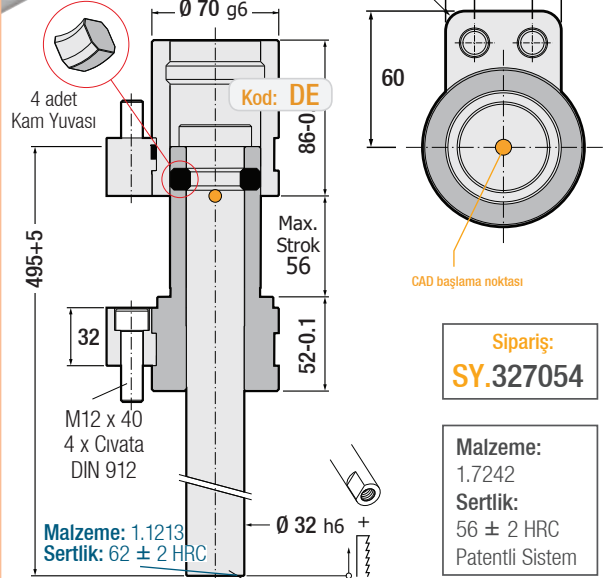
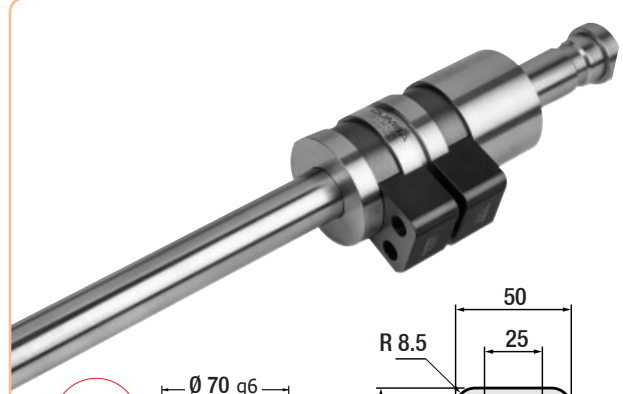
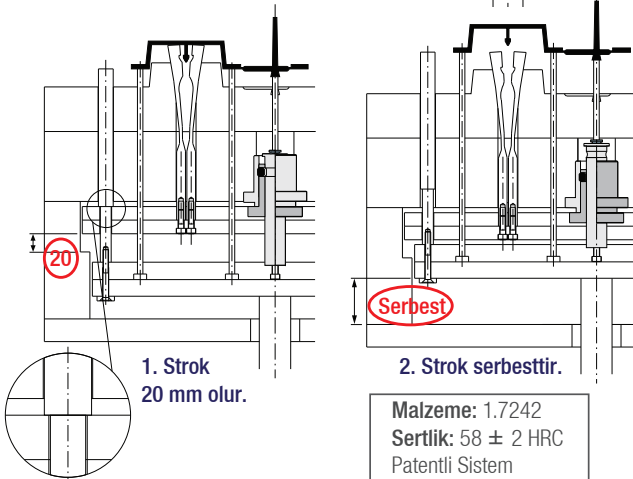
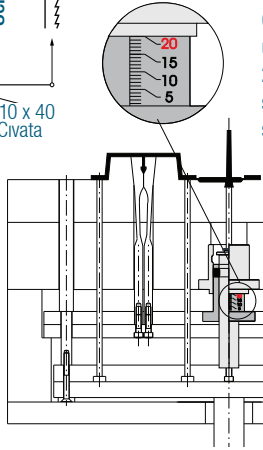


Esnek iç maçalı sistemlerde kademeli itmeyi sağlayan bir ünedir. Bu ünite önceden belirlenen iki adımlı hareketi gerçekleştirir. Montajı için sadece yuvarlak bir yuva açmak yeterlidir. Maksimum çift itme stroğu 30 mm'dir.

**ÖNEMLİ!**  
Montaj ölçülerini belirlemek için ilk stroğu seçmede 0-30 mm olan ünite üzerindeki cetveli kullanınız.

Sipariş:  
**DE.243648**

Cetvel  
üzerinde  
20 mm  
stroğ  
seçilirse.



## Kompakt / Plaka Çekici Kod: SY

Özellikle orta ve daha büyük boyutlu itici plakalı kalıplar için tasarlanmış bir ünedir. "Kompakt Plaka Çekici" hamil plakaya ulaştığında, üst çekme 1. grup kademesini durdurur ve arka plaka grubu üst plakaya ulaşana kadar devam eder. Ünitenin montajı kalıbın ortası için tasarlanmamıştır, itici plakanın köşe kenarları için düşünülmüş ve bu şekilde diğer itici elemanlara büyük bir alan bırakılmıştır. İtme - çekme mesafesi 56 mm'dir.

