

Montajda
Polyemid
Çekiç
Kullanınız

Gerİ Dönüşüm Kalıp Markası Kod: GDM

Sipariş Kodu	A	B	D	E	K	S	M
GDM... 06	6	10	0.3	6	-	4	M4
GDM... 08	8			-			
GDM... 10	10	12		8	1.6	5.6	M5
GDM... 12	12			10	2	6.8	
GDM... 16	16	14		12	2.6	9	M6
GDM... 20	20			16	3.2		

(Plastik hammadde bilgi, tanım & geri dönüşüm markaları)

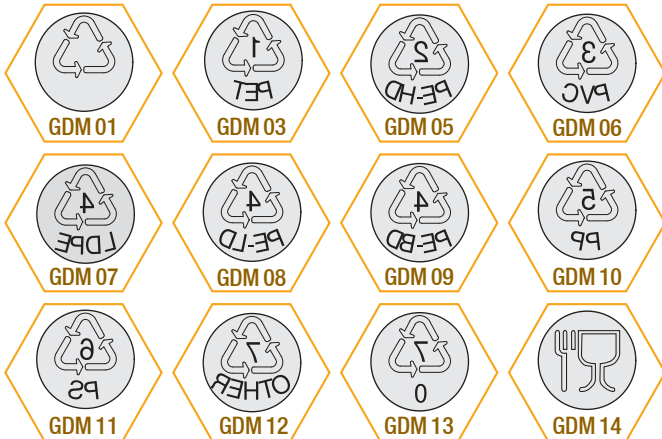
Yazı ve Tanım Karakterleri: Çaplara göre 0.2 derinlik işlemeli (konik dereceli). Üretimdeki kalıpta basılan plastik hammaddenin tanımı ve hassas işaretlenmesi için kullanılırlar. **Malzeme:** 1.2083 **Sertlik:** 48 - 52 HRC
Markalar: DIN 6120 tek sembol, ISO 1043-1 normal işaretleme ve uluslararası kodlara uygundur.



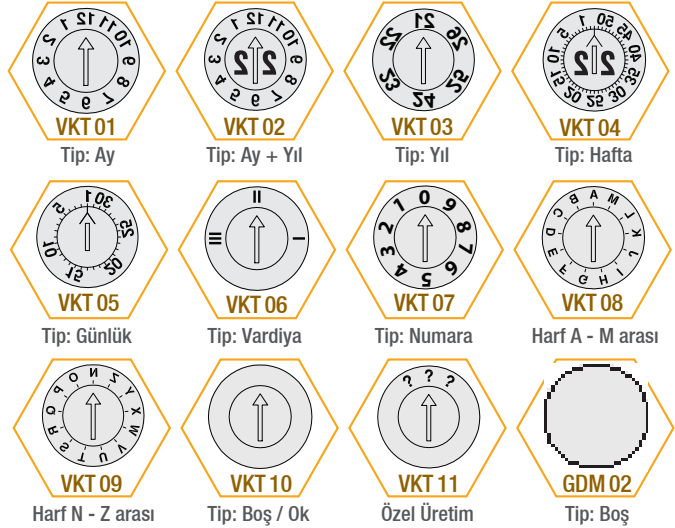
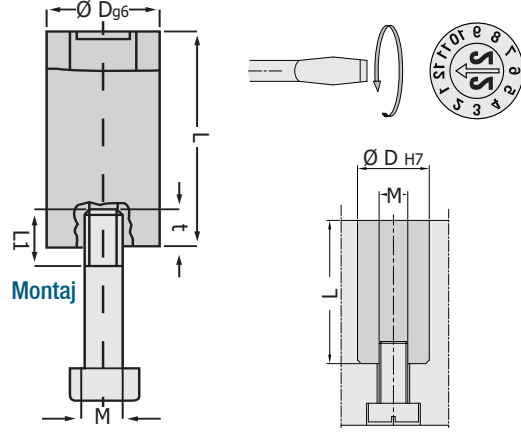
Gıda Tüzoğüne Uygun Ürünler



Sipariş Kodu	A	B	D	E	S	M
GDM14.10	10	12	0.3	10	6.1	M5
GDM14.16	16	14		16	9.08	
GDM14.20	20	16		20	12.3	M6



Gerİ Dönüşüm Markalarını; Seçilen ürün, kodu ile birlikte isteyiniz.



Tarih / Takvim Markalarını; Seçilen ürün, kodu ile birlikte isteyiniz.

D	L	t	L1	M
4	12.5	3	4	M2
5	14			M2.5
6	16	4		M3
8	18			
10	22	6	6	M4
12	25			

Enj. Kalıp: Tarih / Takvim Markası
Vida Dişli, İmbus Cıvatalı

Kod: VKT
Tip x D x L

Genellikle küçük ve orta boyutlu kalıplar için tercih edilirler. Montajları oldukça kolaydır, ayrıca itici pim vb. gibi aparatların üzerine monte edilebilirler. Tarih markalarının döner iç göbeği limitsiz olarak ayarlanabilir (sonsuz dişli).
Montaj: İç göbek okundan iyice bastırılarak alt kısımdan cıvata ile çektilerle montajı tamamlanır.

Sipariş:
VKT (tip). D x L

Sertlik: 48 - 52 HRC
Malzeme: 1.2083