

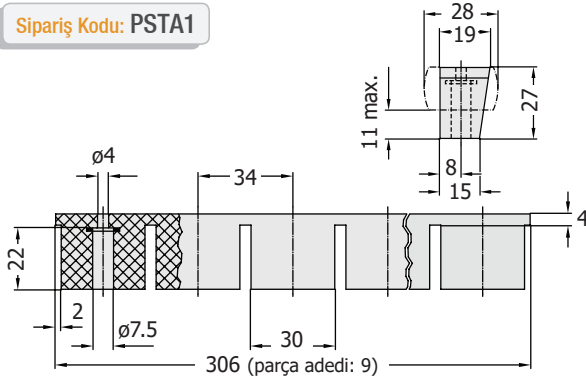
YENİ



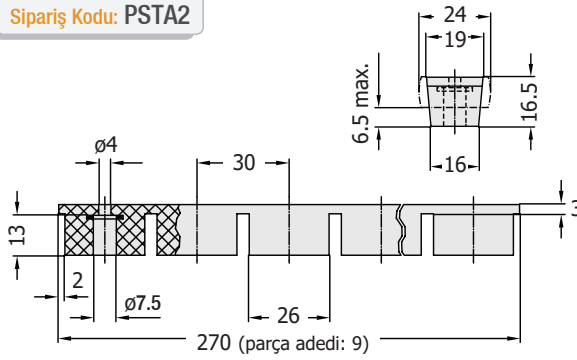
Delme Kalıpları ; Poliüretan Sıyırıcılar

Kod: PSTA

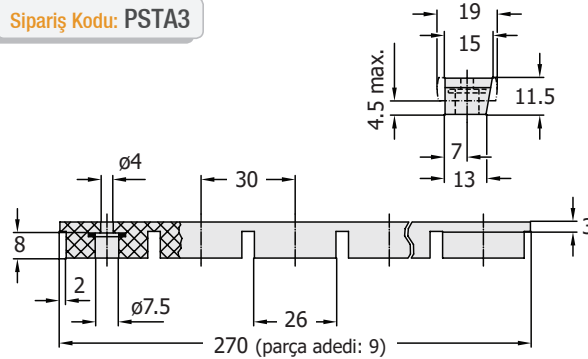
Sipariş Kodu: PSTA1



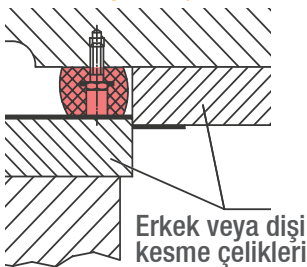
Sipariş Kodu: PSTA2



Sipariş Kodu: PSTA3



Montaj Örneği:



Erkek veya dişi kesme çelikleri

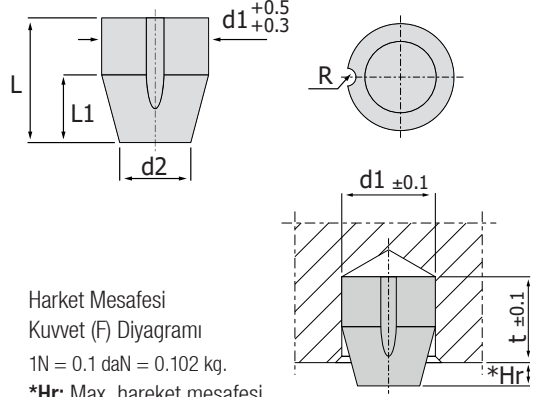
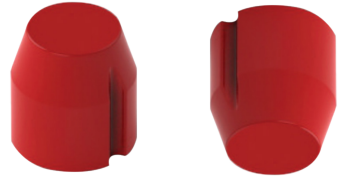
Poliüretan Sıyırıcı

Kod: PSTA

Referanslar: VDI 3362
Mercedes-Benz VW

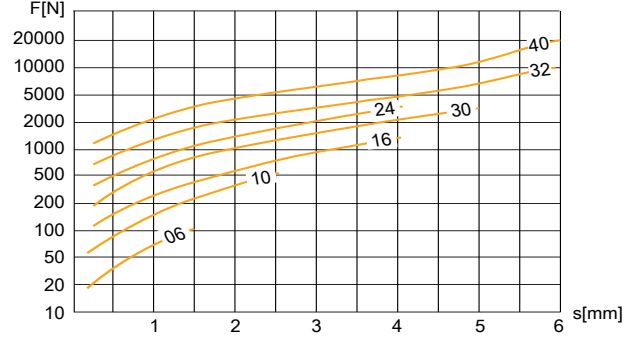
Sertlik: 70 Shore

YENİ

Hareket Mesafesi
Kuvvet (F) Diyagramı

1N = 0.1 daN = 0.102 kg.

*Hr: Max. hareket mesafesi



Ayar / Dayama, Poliüretan Tamponu

Kod: PDTA..

Sipariş Kodu	d1 mm	L mm	d2 mm	L1 mm	t mm	R	*Hr mm	Max. Kuvvet
PDTA06	6	9.5	3.6	4.5	8	-	1.5	100 N
PDTA10	10	15.5	6	7.5	13	1	2.5	450 N
PDTA16	16	25	9.5	12	21	1.5	4	1500 N
PDTA24	24		18	10		2		3000 N
PDTA30	30	35	20	19	30	2.5	5	12000 N
PDTA32	32	32	24	14	26	3	6	
PDTA40	39.5	40	30	16	34	3	6	25000 N

Poliüretan Dayama / İtici Yay Tamponu:

Sertlik: 90 Shore

Dayama Tamponları, pres/sac kalıplarında basılan parçaların kaldırılması ve çıkarılması için kullanılır. Ürünü yerleştirmek için bir kör delik yeterlidir. Havalandırma kanalı bastırmayı (montajı) kolaylaştırmak için oluşturulmuştur.

- Dayama Tamponu kullanımı ile basılan parçanın yüzeyine zarar gelme durumu önlenir.
- Küçük yapıdadır ve montaj süreci oldukça basittir.
- Gürültünün azaltılmasına önemli ölçüde katkıda bulunur.
- Aşınmaya karşı oldukça dayanıklıdır ve uzun kullanım ömrü garantili