



DÜZ SAPLAMA Kod : 1690

Bağlama Sisteminin Demonte Takım

Düz Saplama Demonte Takım Olarak Modüler Kullanılır. Pabuçlar ve Bağlama Elemanları ile Bireysel Kullanılır.

Kalite : 10.9

Güvenlik Sertifikalı Ürün
180°C ' Üzerinde Ürünler
Ayrıca Temin Edilir.

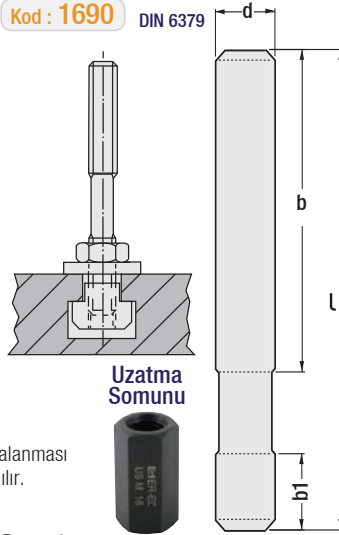
İsteğe Göre Özel İmalatımız mevcuttur.

Diş : İki Tambur Arasında (Ovalanmış) Sertleştirilmiş.

Uzatma Somun

İki Saplamanın Birbirine Vidalanması İçin, Düz Saplama ile Kullanılır.

Referans No : 1690



Modüler Düz Saplama

d	l	b1	b	Kg.
M8 x 1.25	40	11	20	0.10
	63		40	0.20
	80		50	0.25
	100		63	0.30
	125		75	0.35
	160		100	0.45
M10 x 1.5	50	13	25	0.25
	63		32	0.35
	80		50	0.40
	100		63	0.50
	125		75	0.60
	160		100	0.80
	200		125	1.00
M12 x 1.75	50	15	25	0.35
	63		32	0.45
	80		50	0.55
	100		63	0.70
	125		75	0.90
	160		100	1.15
M14 x 2	63	17	32	0.95
	80		50	0.90
	100		63	0.95
	125		75	1.120
	160		100	1.150
	200		125	1.195
M16 x 2	63	19	32	0.085
	80		50	0.105
	100		63	0.130
	125		75	0.160
M18 x 2.5	160	23	100	0.220
	200		125	0.280
	250		160	0.325
	315		180	0.425
	500		315	0.650
	80		50	0.130
M20 x 2.5	100	27	60	0.160
	125		75	0.200
	160		100	0.260
	200		125	0.410
	250		160	0.510
	315		200	0.640
M22 x 2.5	160	31	100	0.430
	200		125	0.500
	250		160	0.670
	315		200	0.815

d	l	b1	b	Kg.
M16 x 2	63	19	32	0.085
	80		50	0.105
	100		63	0.130
	125		75	0.160
	160		100	0.220
	200		125	0.280
M18 x 2.5	250	23	160	0.325
	315		180	0.425
	500		315	0.650
	80		50	0.130
	100		60	0.160
	125		75	0.200
M20 x 2.5	160	27	100	0.260
	200		125	0.410
	250		160	0.510
	315		200	0.640
	400		250	0.815
	500		315	1.020
M22 x 2.5	160	31	100	0.430
	200		125	0.500
	250		160	0.670
	315		200	0.815

DÜZ SAPLAMA
Sipariş : 1690 .d x L

Malzeme : Siyah
42 CrMo4 DIN

ANAHTAR AĞIZLI SAPLAMA Kod : 1670



Diş Açılmış Pleytlere Uygun
Kullanımlı Pul ve Somun Dahil

d	l	b	b1	m	SW	Kg.
M12 x 1.75	130	65	24	14	14	0.16
	160	90				0.19
M14 x 2	130	65	28	15	15	0.22
	160	90				0.25
M16 x 2	140	70	32	16	17	0.30
	160	95				0.34
M18 x 2.5	150	70	35	19	19	0.40
	180	95				0.45
M20 x 2.5	150	70	40	22	22	0.50
	180	95				0.57
M22 x 2.5	150	70	40	22	24	0.65
	180	95				0.90
M24 x 3	170	75	47	22	27	0.85
	205	105				1.03
	250	140				1.20

ANAHTAR AĞIZLI SAPLAMA Sipariş : 1670 .d x L

Modüler Düz Saplama Sipariş : 1690.d x L

d - M	l	b1	b	Kg.
M24 x 3	100	35	45	0.290
	125		70	0.380
	160		100	0.470
	200		125	0.580
	250		160	0.730
	315		200	0.920
M30 x 3.5	400	43	250	1.160
	500		315	1.450
	630		315	1.650
	125		56	0.600
	200		125	0.950
	250		160	1.230
M36 x 4	315	51	200	1.500
	500		315	2.360
	700		400	3.300
	160		80	1.100
	200		125	1.340
	250		160	1.710
M42 x 4.5	315	59	200	2.150
	400		250	2.700
	500		315	3.450
	700		400	4.750
	315		200	2.950
	400		250	3.750
500	315	4.690		

Kalite
10.9 Çelik



Sayfa
143