

Vernierli Ekonomik Tip Kumpas



Standart Model

İç ve Dış Çeneler Ayrıca Derinlik Ölçüm Çubuğu, Inch/Metrik Skalalar, Düz Tip Vidalı Sabitleme

Sipariş C 100	Ölçme Mesafesi	Burun Uzunluğu	± Hass.
13392	0 - 100 mm (L160)	17 mm	0.05
13393	0 - 150 mm (L228)	21 mm	0.02
13394	0 - 150 mm (L228)	21 mm	0.05
13395	0 - 200 mm (L299)	23.5 mm	0.02
13396	0 - 300 mm (L414)	26.5 mm	0.02

SOMET Vernierli Kumpas



Standart Model

İç ve Dış Çeneler Ayrıca Derinlik Ölçüm Çubuğu, Inch/Metrik Skalalar, Düz Tip Vidalı Sabitleme

Sipariş Z 100	Ölçme Mesafesi	Burun Uzunluğu	± Hass.
13418	0 - 160 mm (L290)	21 mm	0.05

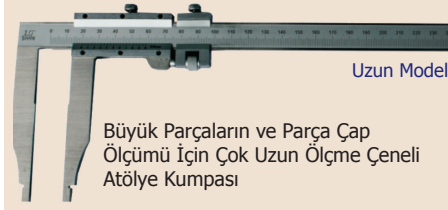
Ekonomik Derinlik Kumpası



Ölçüm ve Kızağı Taşlanmış ve Vernier Mat Kromajlı, Hassas Ayar Vidalı

Sipariş C 103	Ölçme Mesafesi	Taban Uzunluğu	± Hass.
13431	0 - 150 mm (L277)	100 mm	0.02 mm
13432	0 - 200 mm (L327)		
13433	0 - 300 mm (L377)		
13434	0 - 500 mm (L577)		

Uzun Çeneli Tek Çene Kumpas

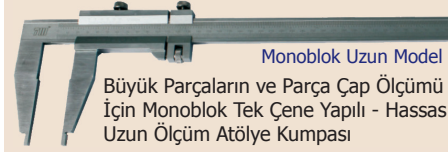


Uzun Model

Büyük Parçaların ve Parça Çap Ölçümü İçin Çok Uzun Ölçme Çeneli Atölye Kumpası

Sipariş C 100	Ölçme Mesafesi	Uç - e Çene - f	± Tolars
13417	0 - 300 mm (0.05)	5 x 10	0.08
13418	0 - 500 mm (0.05)	5 x 11	0.08
13419	0 - 600 mm (0.05)		0.10
13420	0 - 1000 mm (0.05)	10 x 20	0.10
13421	0-1500 mm (0.05)		0.13
13422	0-2000 mm (0.05)		0.16
13423	0-3000 mm (0.05)		0.20
13425	0-4000 mm (0.05)		0.34

Tek Çene Monoblok Kumpas

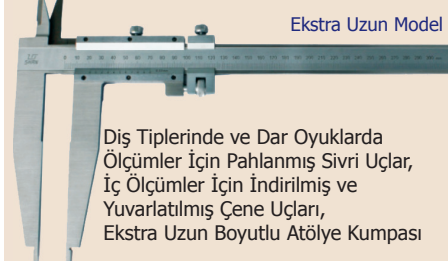


Monoblok Uzun Model

Büyük Parçaların ve Parça Çap Ölçümü İçin Monoblok Tek Çene Yapılı - Hassas Uzun Ölçüm Atölye Kumpası

Sipariş C 100	Ölçme Mesafesi	Uç - e Çene - f	± Tolars
13426	0 - 500 mm (0.02)	5 x 13	0.05
13427	0 - 600 mm (0.02)	5 x 13	0.05
13428	0-1000 mm (0.02)	10 x 20	0.07

Çift Çene Ekstra Uzun Kumpas



Ekstra Uzun Model

Dış Tiplerinde ve Dar Oyuklarda Ölçümler İçin Pahlanmış Sivri Uçlar, İç Ölçümler İçin İndirilmiş ve Yuvarlatılmış Çene Uçları, Ekstra Uzun Boyutlu Atölye Kumpası

Sipariş C 100	Ölçme Mesafesi	Uç - e Çene - f	± Tolars
13409	0 - 500 mm (0.02)	5.25x12.5	0.05
13412	0 - 600 mm (0.02)	5.25x12.5	0.05
13415	0-1000 mm (0.02)	10 x 24	0.07

Ekonomik Saatli Kumpas

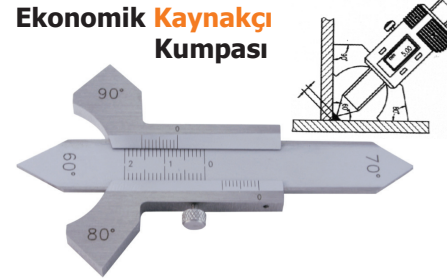


Saatli Model

Sürme Tekerlekli ve Tekerleksiz Kullanımlıdır. İstenildiğinde Sürme Tekerlek Çıkarılabilir.

Sipariş C 101	Ölçme Mesafesi	Burun Uzunluğu	± Hass.
13435	0 - 150 mm (L232)	21 mm	0.02 mm
13436	0 - 200 mm (L295)	24 mm	
13437	0 - 300 mm (L415)	28 mm	

Ekonomik Kaynakçı Kumpası



Sipariş C 107	Ölçme Mesafesi	Derece	± Hass.
13438	0 - 20 mm	60°-70°-80°-90°	0.1

Ekonomik 3 Ağızlı Kumpas



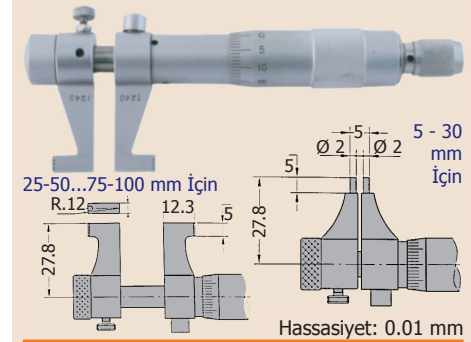
3 Ağızlı Freze / Rayba / Klavuz Takımların ve Kamaların vb. Nokta Ölçümlerinde Kullanılır.

Sipariş C 103	Ölçme Mesafesi	Hassasiyet
13429	4 - 40 mm	0.05 mm
13430	20 x 75 mm	

Ekonomik Aralık Mastarı

Sipariş C 107	Ölçme Mesafesi
13441	50 mm

Ekonomik İç Çap Mikrometresi



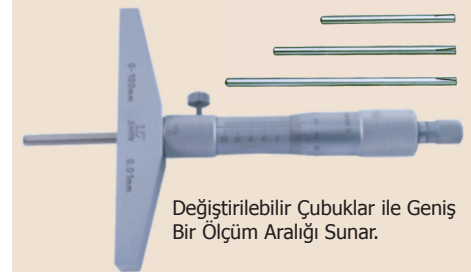
25-50...75-100 mm İçin

5 - 30 mm İçin

Hassasiyet: 0.01 mm

Sipariş C 201	Ölçme Mesafesi	Ölçme Kuvveti	Adım	± Tolars
13504	5 - 30 mm	5 - 10	0.5 mm	0.005
13505	25 - 50 mm			0.006
13506	50 - 75 mm			0.007
13507	75 - 100 mm			0.008

Ekonomik Derinlik Mikrometresi



Değiştirilebilir Çubuklar ile Geniş Bir Ölçüm Aralığı Sunar.

Sipariş C 202	Ölçme Mesafesi	Taban mm	Uç Sayısı	± Hass.
13518	0 - 100 mm	100 mm	4 Ad.	0.01 mm
13519	0 - 150 mm		6 Ad.	
13521	0 - 300 mm		12 Ad.	

Ekonomik Göstergeli Pasimetre



Gövde Çemberi ve Ölçüm Mil Yatağı Birleştirilmemiş, Aksine Tek Bir Parçadan Üretilmiştir.

Ölçme Ucuun Tekrarlanan Ölçümler İçin Kaldırma Tuşu, Ayar Vidasıyla Sıfırlama Ayarı, Doğru / Yanlış Ölçümler İçin Tolerans İşareti, Mil Sıkıştırma Mandalı

Sipariş C 206	Ölçme Mesafesi	Hassasiyet
13522	0 - 25 mm	0.001 mm