

## Enjeksiyon Kalıp Soğutma Seperatörleri ( Derin Lokmalı / Yüksek Objelerde )

Hızlı soğutma işlemlerinde su akış sistemleri için özellikle tasarlanmış ürünlerdir. Yüksek basınçlara ve aşınmaya karşı dirençlidirler.

**Kod:**  
**SEPM**



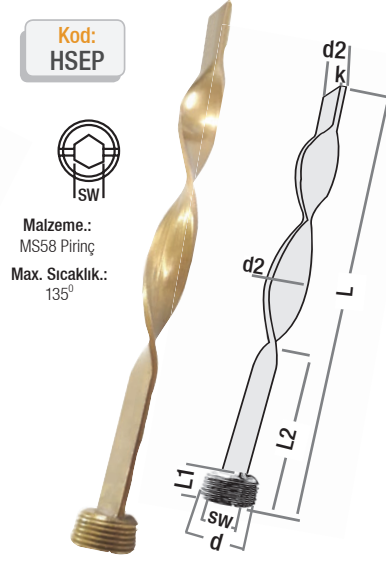
**Malzeme:**  
MS58 Pirinç  
**Max. Sıcaklık:**  
135°



**Kod:**  
**HSEP**

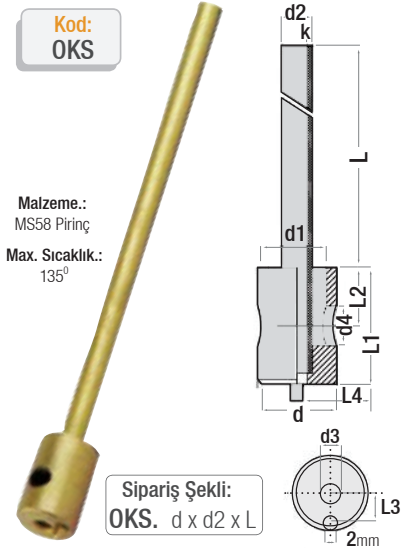


**Malzeme:**  
MS58 Pirinç  
**Max. Sıcaklık:**  
135°



**Kod:**  
**OKS**

**Malzeme:**  
MS58 Pirinç  
**Max. Sıcaklık:**  
135°



**Sipariş Şekli:**  
**OKS.** d x d2 x L

### Soğutma Seperatörü - Lama Tip

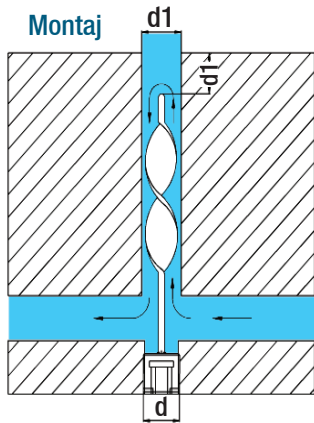
Sipariş	SW	d	d1	d2	L	L1	k
SEPM08100	4	M8 x 0.75	6	5.8	100	8	1.6
SEPM08200					200		
SEPM10100		M10 x 1.0	8	7.8	100	8	1.6
SEPM10125		M10 x 1.5			125		
SEPM10200	5	M10 x 1.0			200		
SEPM10300		M10 x 1.0		300			
SEPM12125	6	M12 x 1.5	10	9.8	125	8	2.0
SEPM12250					250		
SEPM16150	8	M16 x 1.5	14	13.8	150	10	2.4
SEPM16300					300		
SEPM20150			18	17.8	150	10	2.4
SEPM20200					200		
SEPM20300	10	M20 x 1.5			300		
SEPM20400				400			
SEPM24150	10	M24 x 2.0	20	19.8	150	12	2.4
SEPM24300					300		

### Soğutma Seperatörü - Spiral Tip

Sipariş	SW	d	d1	d2	L	L1	L2	k
HSEP.10100			8.5	8.2	100	8	51	1.6
HSEP.10120					120			
HSEP.10150	5	1/8"			150			
HSEP.10200				200		102		
HSEP.13100			11.5	11.2	100	10	51	2.4
HSEP.13120					120			
HSEP.13150	7	1/4"			150			
HSEP.13200				200		102		
HSEP.13250				250				
HSEP.17150			15	14.7	150	10	51	2.4
HSEP.17175					175			
HSEP.17200	10	3/8"			200			
HSEP.17250				250		102		
HSEP.17300				300				
HSEP.21200			18.5	18.2	200	12	76	2.4
HSEP.21400	12	1/2"			400			
HSEP.26500	12	3/4"	23.5	23.2	500	12	153	3.2

### Soğutma Seperatörü - Boru Tip

d	d1	d2	d3	d4	L	L1	L2	L3	L4	k
10	4	2.6	2	4	100	16	9	3.5	4	0.3
					200					
10	5	3	2.4	4	100	16	9	3.5	4	0.3
					200					
10	6	4	3	4	100	16	9	3.5	4	0.5
					200					
12	8	5	4	6	160	18	9	4	6	0.5
					315			4.5		
16	12	6	5	6	160	18	9	6	6	0.5
					315					
18	14	8	6	6	160	18	9	7	6	1
					315					
20	16	10	8	8	160	20	10	8	8	1
					315					
25	20	12	10	10	160	25	13	9.5	10	1
					315					



**YENİ**

**Soğutma Kavşağı** **Kod: GSK**

"GSK" hakkında detaylı bilgilendirme için sayfa 281'i inceleyebilirsiniz.

Sipariş Kodu	d	d1 +0.1	d2 -0.05	d3 -0.05	l1	L-0.2	M	* Özel	O-Ring
GSK06	06	11.5	11.1	9	10	20	M8	G 1/8"	Ø8 x 1.5
GSK08	08	15	14.6	11			M10	G 1/4"	Ø11 x 2
GSK10	10	18.5	18.2	13	12	24	M12	G 3/8"	Ø13.9 x 2.4