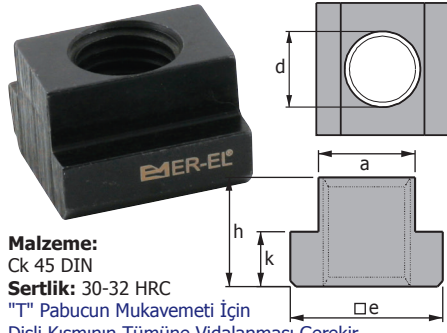


## "T" Kanal Somun Elemanı



**Malzeme:**  
Çk 45 DIN

**Sertlik:** 30-32 HRC

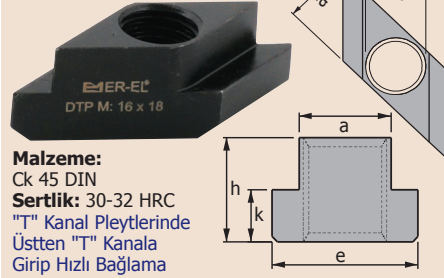
"T" Pabuçun Mukavemeti İçin

Diği Kısımın Tümüne Vidalanması Gerekir.

**Bold Yazımlı** Ürünler Standart Ölçülü Ürünlerdir.

Sipariş	a	d	a	e	h	k	Ağırlık
1750	Kanal	mm	mm	mm	mm	mm	kg.
0608	M6x8	8	14.2	6.3	4.7	0.009	
0810	M8x10	9.7	15	12	6	0.012	
0812	M8x12	11.7	18	14	7	0.022	
1012	M10x12	11.7	18	14	7	0.020	
0814	M8x14	11.7	18	14	7	0.040	
1014	M10x14	13.7	22	16	8	0.037	
1214	M12x14	13.7	22	16	8	0.030	
0816	M8x16	15.7	25	18	9	0.060	
1016	M10x16	15.7	25	18	9	0.055	
1216	M12x16	15.7	25	18	9	0.055	
1416	M14x16	15.7	25	18	9	0.045	
0818	M8x18	17.7	28	20	10	0.090	
1018	M10x18	17.7	28	20	10	0.087	
1218	M12x18	17.7	28	20	10	0.080	
1418	M14x18	17.7	28	20	10	0.075	
1618	M16x18	17.7	28	20	10	0.065	
1620	M16x20	19.7	32	24	12	0.115	
1820	M18x20	19.7	32	24	12	0.105	
1622	M16x22	21.7	35	28	14	0.170	
1822	M18x22	21.7	35	28	14	0.160	
2022	M20x22	21.7	35	28	14	0.150	
1624	M16x24	23.7	40	32	16	0.260	
2024	M20x24	23.7	40	32	16	0.240	
2224	M22x24	23.7	40	32	16	0.220	
1628	M16x28	27.7	44	36	18	0.375	
2028	M20x28	27.7	44	36	18	0.350	
2228	M22x28	27.7	44	36	18	0.330	
2428	M24x28	27.7	44	36	18	0.330	
2436	M24x36	35.6	54	44	22	0.665	
3036	M30x36	35.6	54	44	22	0.585	

## Dereceli "T" Pabuç



**Malzeme:**  
Çk 45 DIN

**Sertlik:** 30-32 HRC

"T" Kanal Pleytlerinde

Üstten "T" Kanala

Girip Hızlı Bağlama

Sipariş	a	d	a	e	h	k	Ağırlık
1770	Kanal	mm	mm	mm	mm	mm	kg.
0810	M8 x10	9.7	15	12	6	0.010	
1012	M10 x12	11.7	18	14	7	0.015	
1014	M10 x14	13.7	22	16	8	0.030	
1214	M12 x14	13.7	22	16	8	0.025	
1416	M14 x16	15.7	25	18	9	0.040	
1018	M10 x18	17.7	28	20	10	0.070	
1618	M16 x18	17.7	28	20	10	0.060	
1620	M16 x20	19.7	32	24	12	0.095	
1820	M18 x20	19.7	32	24	12	0.090	
1622	M16 x22	21.7	35	28	14	0.135	
2022	M20 x22	21.7	35	28	14	0.125	
1628	M16 x28	27.7	44	36	18	0.330	
2028	M20 x28	27.7	44	36	18	0.295	
2428	M24 x28	27.7	44	36	18	0.265	

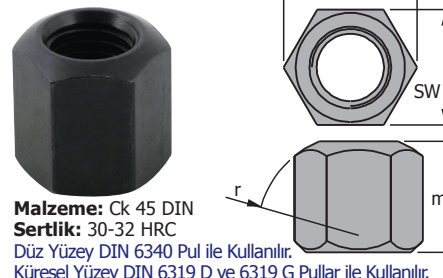
## Deliksiz "T" Pabuç



**Malzeme:** Çk 45 DIN  
İsteğe Göre Delik Delme veya  
Diş Çekme Uygulanabilir.

Sipariş	a	d	a	e	h	k	Ağırlık
1730	Kanal	mm	mm	mm	mm	mm	kg.
06	6	5.7	10	8	4	0.004	
08	8	7.7	13	10	6	0.010	
10	10	9.7	15	12	6	0.016	
12	12	11.7	18	14	7	0.027	
14	14	13.7	22	16	8	0.050	
16	16	15.7	25	18	9	0.070	
18	18	17.7	28	20	10	0.095	
20	20	19.7	32	24	12	0.150	
22	22	21.7	35	28	14	0.210	
24	24	23.7	40	32	16	0.310	
28	28	27.7	44	36	18	0.430	
36	36	35.6	54	44	22	0.800	

## Takviyeli Somun



**Malzeme:** Çk 45 DIN

**Sertlik:** 30-32 HRC

Düz Yüzey DIN 6340 Pul ile Kullanılır.

Küresel Yüzey DIN 6319 D ve 6319 G Pullar ile Kullanılır.

Sipariş	Saplama	SW	e	m	r	Ağırlık
1790	mm	mm	mm	mm	mm	kg.
06	M6	10	11.5	9	9	0.005
08	M8	13	15.0	12	12	0.009
10	M10	17	19.6	15	15	0.020
12	M12	19	21.9	18	17	0.025
14	M14	22	25.4	21	20	0.040
16	M16	24	27.7	24	22	0.055
18	M18	27	31.2	27	24	0.080
20	M20	30	34.6	30	27	0.110
22	M22	32	36.9	33	30	0.130
24	M24	36	41.5	36	32	0.190
30	M30	46	53.1	45	41	0.400
36	M36	55	63.5	54	50	0.680

## Pullu Somun



Bağlanacak  
Parçaların  
Delikli veya  
Bağlama  
Yarığı Çok  
Büyük  
Değilse  
Pul  
Kullanmaya  
Gerek  
Yoktur.

**Malzeme:** Çk 45 DIN

**Sertlik:** 30-32 HRC

**Görünüm:** Siyah Kaplama

Sipariş	Saplama	SW	e	m	a	d1	Ağırlık
1810	mm	mm	mm	mm	mm	mm	kg.
08	M8	13	15.0	12	3.5	18	0.012
10	M10	17	19.7	15	4.0	22	0.025
12	M12	19	21.9	18	4.0	25	0.030
14	M14	22	25.4	21	4.5	28	0.050
16	M16	24	27.7	24	5.0	31	0.065
18	M18	27	31.2	27	5.0	34	0.090
20	M20	30	34.6	30	6.0	37	0.130
22	M22	32	36.9	33	6.0	40	0.155
24	M24	36	41.5	36	6.0	45	0.220
30	M30	46	53.1	45	8.0	58	0.465
36	M36	55	63.0	54	10	68	0.500

## Uzatma Somunu



İki  
Saplamanın  
Birbirine  
Vidalanması  
İçin  
Kullanılır.  
İki Ucu Düz

**Malzeme:** Çk 45 DIN

**Görünüm:** Siyah Kaplama

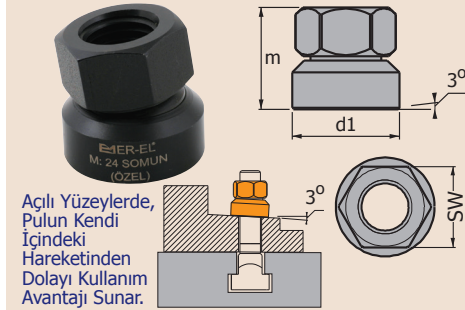
DIN 787 "T" Ayaklı Saplama ve

DIN 6379 Düz Saplamlarda

Uzatma Amaçlı Kullanılır.

Sipariş	Saplama	SW	e	m	Ağırlık
1830	mm	mm	mm	mm	kg.
06	M6	10	11.7	18	0.008
08	M8	13	15.0	24	0.019
10	M10	17	19.6	30	0.040
12	M12	19	21.6	36	0.055
14	M14	22	25.4	42	0.090
16	M16	24	27.7	48	0.115
18	M18	27	31.2	54	0.165
20	M20	30	34.6	60	0.230
22	M22	32	36.9	66	0.245
24	M24	36	41.5	72	0.400
30	M30	46	53.1	90	0.840
36	M36	55	63.5	108	1.430

## Oynar Başlı Pullu Somun



Açılı Yüzeylerde,  
Pulun Kendi  
İçindeki  
Hareketinden  
Dolayı Kullanım  
Avantajı Sunar.

Sipariş	Saplama	SW	d1	m	Ağırlık
1850	mm	mm	mm	mm	kg.
08	M8	13	17	14	0.010
10	M10	17	21	18	0.030
12	M12	19	24	22	0.040
16	M16	24	30	28	0.070
20	M20	30	36	35	0.140
24	M24	36	44	43	0.260