

### Pres Kalıbı Baskı Pimi

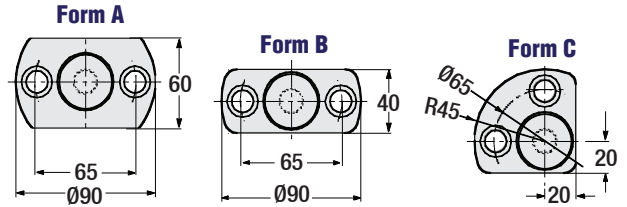
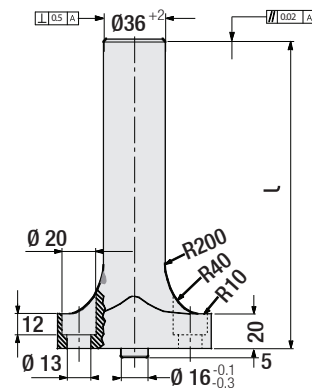
Kod: G 69-1

Sipariş	Form	Max. Yük kN	L
G69-1.A. (L)	A	80	İsteğe Göre
G69-1.B. (L)	B	80	İsteğe Göre

Malzeme: CK45  
800 ÷ 1000 N/mm<sup>2</sup> Dövme

L boyu kullanıcı tarafından belirlenir.

Sipariş Örneği:  
G69-1.A.400



### Pres Kalıbı Baskı Pimi - VDI 3002

Kod: G 69B

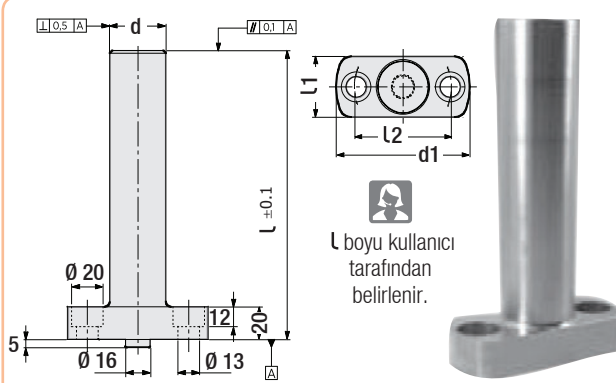
L ( Boy )	L ( Boy )	L ( Boy )
150 mm	215 mm	275 mm
155 mm	220 mm	280 mm
160 mm	225 mm	285 mm
165 mm	230 mm	290 mm
170 mm	235 mm	295 mm
175 mm	240 mm	300 mm
180 mm	245 mm	310 mm
185 mm	250 mm	320 mm
190 mm	255 mm	330 mm
195 mm	260 mm	340 mm
200 mm	265 mm	350 mm
205 mm	270 mm	360 mm

Malzeme: CK45  
800 ÷ 1000 N / mm<sup>2</sup> Dövme

Max. Yük (kN): 50

Sipariş: G69B. L . Form

Sipariş Örneği:  
G69B.160.C



### Pres Kalıbı Baskı Pimi

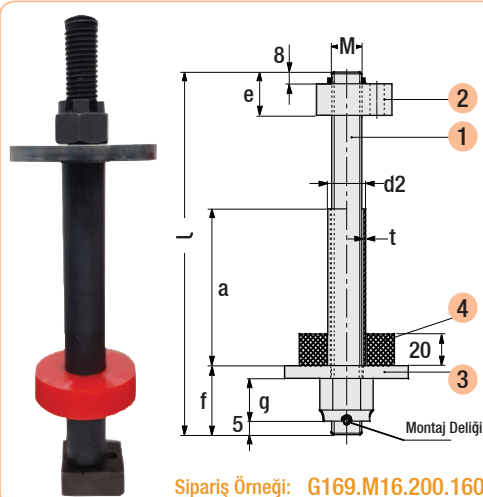
Kod: G 69

Sipariş Örneği:  
G69-36.200

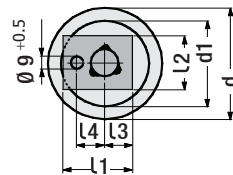
Sipariş	d	d1	L1	L2	Max. Yük kN	L
G69-36. (L)	36	90	40	65	50	İsteğe Göre
G69-45. (L)	45	100	50	75	70	İsteğe Göre

Referans: BMW B2 2615 12 / OPEL F33 15  
VW AUDI 39D 638-1 / FORD WVDX 17 - 70M

Malzeme: CK45  
800 ÷ 1000 N/mm<sup>2</sup> Dövme



Sipariş Örneği: G169.M16.200.160



- Malzeme: 1.6511  
Cıvata: 8.8
- Malzeme: St 37
- Malzeme: CK45
- Malzeme: Poliüretan  
92 Shore



"L ve a" boyları kullanıcı tarafından belirlenir.

### Güvenlik Cıvatası FCA - FORD

Kod: G 169

\* Lütfen max. yüke önem gösteriniz.

Sipariş	M	d	d1	d2	e	f	g	L1	L2	L3	L4	t	Max. Yük (kg)
G169.M16. (L . a)	M16	65	50	22		30	19		35			2	250
G169.M20. (L . a)	M20	82	63	25	28	35	22	50	40	20	20	2	450
G169.M24. (L . a)	M24	105	80	30		42	27		45			2.5	750
G169.M30. (L . a)	M30	130	100	38	33	50	33	63	50	28	26	2.5	1250