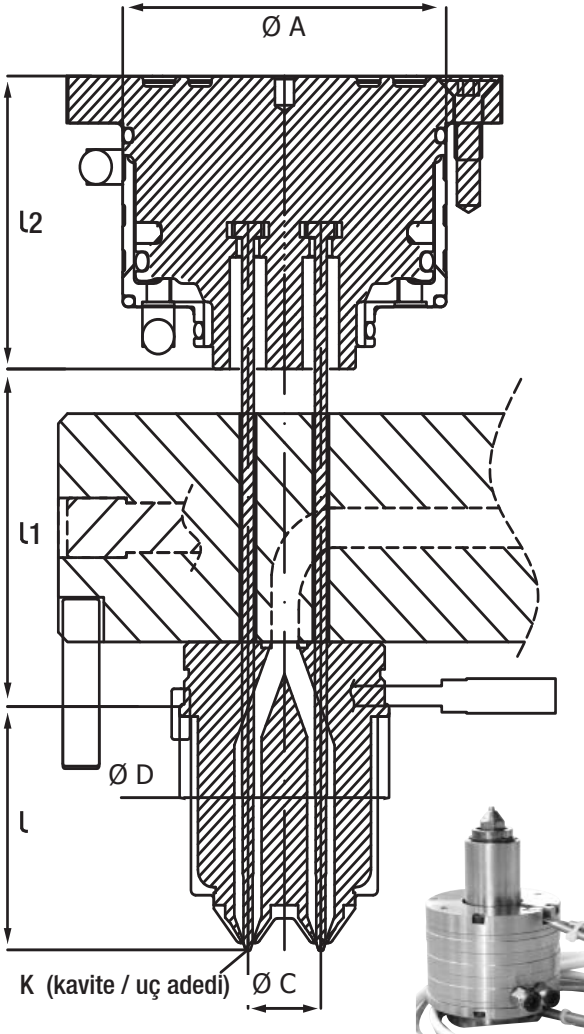


"MVG-M1"

Manifold Valve Gate Sıcak Yolluk Sistemi - Multi



"MVG-M1" Manifold Valve Gate Sıcak Yolluk Sistemi - Multi:

Multi Meme ile enjeksiyon yapılması planlanan çok gözlü kalıplar ve klasik Multi Memelerimizin kullanım şartlarını sınırlayan parametrelerin (örnek; kaviteler arası mesafe, renk değişimi, hammadde cinsi ve meme başına kavite sayısı) ortadan kaldırılması için tasarlanmış sistemlerdir.

Ürün Kodu	Ø D	L	Ø C	K	L1	L2	Ø A
MVG-M1	46-70	49-109	16-40	2-8	67.8	50-55	72-96

Sipariş Şekli:

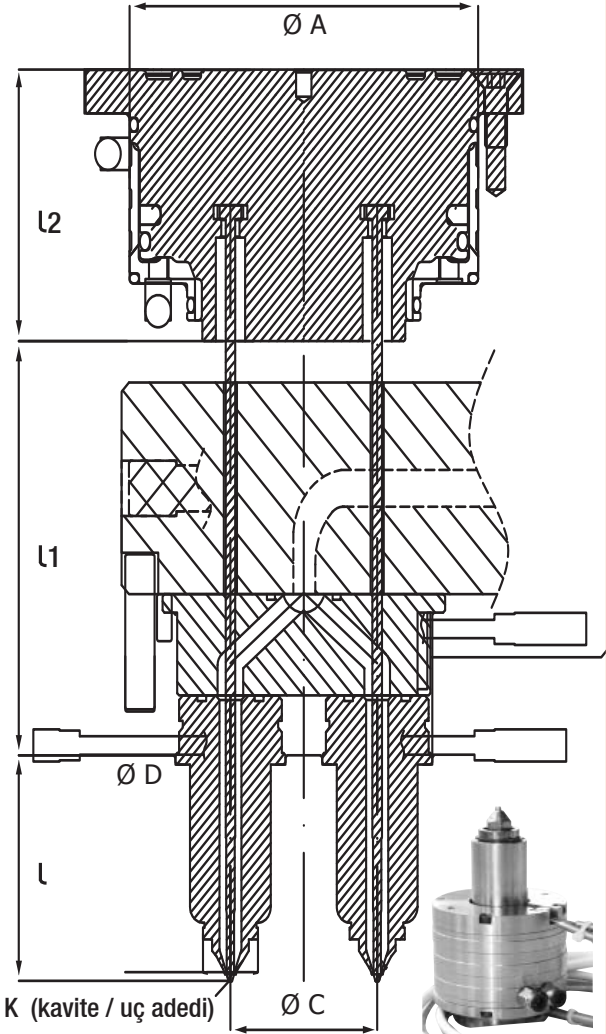
MVG-M1 . D . L . E04

- * "L1" ölçüsü Manifold kalınlığına göre değişebilir.
- * "C" Eksen Çapı ölçüsü büyüdükçe "K" Kavite Sayısı artırılabilir.
- * Meme Uç Tipi seçimi için sonraki sayfayı inceleyiniz.

Multi Meme _____
Meme Çapı _____
Meme Boyu _____
Meme Uç Tipi _____

"MVG-M2"

Manifold Valve Gate Sıcak Yolluk Sistemi - Multi



"MVG-M2" Manifold Valve Gate Sıcak Yolluk Sistemi - Multi:

Multi Meme ile enjeksiyon yapılması planlanan çok gözlü kalıplar ve klasik Multi Memelerimizin kullanım şartlarını sınırlayan parametrelerin (örnek; kaviteler arası mesafe, renk değişimi, hammadde cinsi ve meme başına kavite sayısı) ortadan kaldırılması için tasarlanmış sistemlerdir.

Ürün Kodu	Ø D	L	Ø C	K	L1	L2	Ø A
MVG-M2	15 - 32	49-109	40 - 80	2-8	89.8	55-65	95-135

Sipariş Şekli:

MVG-M2 . D . L . E04

- * "L1" ölçüsü Manifold kalınlığına göre değişebilir.
- * "C" Eksen Çapı ölçüsü büyüdükçe "K" Kavite Sayısı artırılabilir.
- * Meme Uç Tipi seçimi için sonraki sayfayı inceleyiniz.

Multi Meme _____
Meme Çapı _____
Meme Boyu _____
Meme Uç Tipi _____