

Havşa Başlı, Kademeli Zimba
DIN 9861 Form C **Kod: HKZ**

| d1 | l | d3 | d2 | r |
|-----|----|------|--------|-----|
| 0.8 | 71 | 2 mm | 3 mm | 0.4 |
| | 80 | | | |
| 1 | 71 | | | |
| | 80 | | | |
| 1.2 | 71 | | | |
| | 80 | | | |
| 1.5 | 71 | | | |
| | 80 | | | |
| 1.6 | 71 | | | |
| | 80 | | | |
| 1.8 | 71 | | | |
| | 80 | | | |
| 1 | 71 | 3 mm | 4.5 mm | 0.6 |
| | 80 | | | |
| 1.5 | 71 | | | |
| | 80 | | | |
| 1.8 | 71 | | | |
| | 80 | | | |
| 2.2 | 71 | | | |
| | 80 | | | |
| 2.3 | 71 | | | |
| | 80 | | | |
| 2.6 | 71 | | | |
| | 80 | | | |
| 2.8 | 71 | | | |
| | 80 | | | |

Havşa Başlı, Kademeli Zimba

DIN 9861 normuna göre, gövde ve kesme çapı için sınırlama vardır. Bu normda Havşa Başlı Kademeli Zimba için gövde çapı en fazla 3 mm iken, kesme çapı en fazla 2.95 mm olabilir.

Sipariş: **HKZ. d3 x d1 x l**
Malzeme: 1.3343 (M2)
Sertlik: 62 - 64 HRC

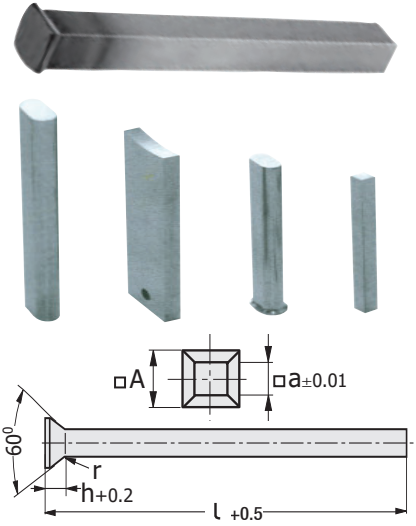
Havşa Başlı, 2 Kademeli Zimba
DIN 9861 Form E **Kod: H2K**

| d1 | d4 | d3 | d2 | l | l1 |
|-----|-----|----|--------|----|--------|
| 1 | 1.4 | 3 | 4.5 mm | 71 | 2 mm |
| 1.2 | 1.6 | | | | |
| 1.5 | 1.8 | | | | |
| 1.7 | 2.1 | | | | |
| 2.2 | 2.6 | | | | |
| 2.5 | 2.8 | | | | |
| 1.6 | 2.2 | 4 | 5.5 mm | 71 | 2.5 mm |
| 1.8 | 2.3 | | | | |
| 2.3 | 2.8 | | | | |
| 2.6 | 3 | | | | |
| 3 | 3.5 | | | | |
| 3.2 | 3.7 | | | | |
| 2.4 | 3 | 5 | 6.5 mm | 71 | 3 mm |
| 2.8 | 3.5 | | | | |
| 3.2 | 4 | | | | |
| 3.6 | 4.2 | | | | |
| 4.2 | 4.6 | | | | |
| 4.5 | 4.8 | | | | |
| 2.5 | 3.2 | 6 | 8 mm | 71 | 3 mm |
| 3 | 3.8 | | | | |
| 3.5 | 4.2 | | | | |
| 4 | 4.8 | | | | |
| 4.5 | 5.3 | | | | |
| 5 | 5.5 | | | | |
| 5.5 | 5.8 | | | | |

Havşa Başlı 2 Kademeli, Zimba

İnce iş parçaları ve hafif işler için tercih edilir. İsteğe göre malzemede, ölçülerde ve şekillerde özel üretimimiz mevcuttur.

Sipariş: **H2K. d1 x d4 x d3 x l x l1**
Malzeme: 1.3343 (M2)
Sertlik: 62 - 64 HRC

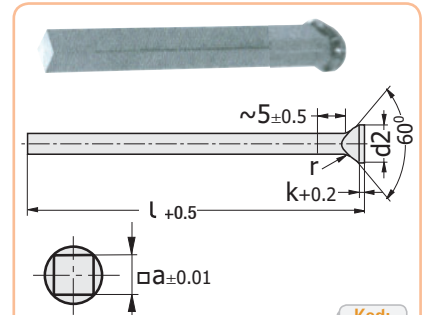


Kare Başlı, Slot - HSS Zimba
Slot - Form DA (dövme kafa) **Kod: HFK**

| a | l | □A | h | a | l | □A | h |
|---|----|-----|-----|----|----|----|-----|
| 1 | 71 | 1.8 | 1.2 | 7 | 71 | 9 | 2.8 |
| 2 | | 3 | 1.4 | 8 | | 10 | |
| 3 | | 4.5 | 1.8 | 9 | | 11 | |
| 4 | | 5.5 | 1.8 | 10 | | 12 | |
| 5 | | 6.5 | 1.8 | 12 | | 14 | |
| 6 | | 8 | 2.2 | | | | |

Sipariş: **HFK. a x l**

Malzeme: 1.3343 (M2)
Sertlik: 62 - 64 HRC



HB. Zimba, Kare Formlu

| a | l | d2 | k | a | l | d2 | k |
|---|----|-----|-----|----|----|------|---|
| 1 | 71 | 1.8 | 0.5 | 7 | 71 | 10.5 | 1 |
| 2 | | 3 | | 8 | | 12 | |
| 3 | | 4.5 | | 9 | | 13.5 | |
| 4 | | 6 | | 10 | | 15 | |
| 5 | | 7.5 | | 12 | | 18 | |
| 6 | | 9 | | | | | |

Tablolardaki ürün tiplerinin haricinde kafasız, slot ve diğer tiplerde özel üretimimiz vardır.

Sipariş: **HFY. a x l**

Malzeme: 1.3343
Sertlik: 62 - 64 HRC